



ประกาศองค์การบริหารส่วนตำบลเบิกไพร
เรื่อง การจ่ายขาดเงินสะสม ครั้งที่ ๑ ประจำปีงบประมาณ พ.ศ. ๒๕๖๗

ด้วยผู้บริหารองค์การบริหารส่วนตำบลเบิกไพร ได้เสนอขออนุมัติจ่ายขาดเงินสะสม ครั้งที่ ๑ ประจำปีงบประมาณ พ.ศ.๒๕๖๗ เมื่อวันที่ ๑๔ พฤษภาคม พ.ศ.๒๕๖๗ ต่อสภาองค์การบริหารส่วนตำบลเบิกไพร จำนวน ๒ โครงการ ได้แก่ ๑. โครงการเปลี่ยนถังแชมเปญบริเวณศาลาอเนกประสงค์หมู่ที่ ๔ ขนาด ๒๐ ลูกบาศก์เมตร (ตามแบบองค์การบริหารส่วนตำบลเบิกไพรกำหนด) เป็นเงิน ๔๙๗,๕๐๐.๐๐ บาท และ ๒. โครงการก่อสร้างฐานพร้อมติดตั้งถังแชมเปญ ขนาด ๓๐ ลูกบาศก์เมตร สูง ๓๐ เมตร บริเวณบ้านนายย่อย แก้วจินดา หมู่ที่ ๒ ตำบลเบิกไพร อำเภोजอมบึง จังหวัดราชบุรี (ตามแบบองค์การบริหารส่วนตำบลเบิกไพรกำหนด) เป็นเงิน ๗๔๘,๐๐๐.๐๐ บาท ด้วยเหตุผลและความจำเป็น เพื่อการแก้ไขปัญหาสถานการณ์ภัยแล้งที่เพิ่มความรุนแรงมากขึ้น ประกอบกับมีจำนวนครัวเรือนเพิ่มมากขึ้น ความต้องการใช้น้ำจึงเพิ่มขึ้น อาจส่งผลให้ปริมาณน้ำประปาในพื้นที่ไม่เพียงพอต่อการอุปโภค บริโภค ในชีวิตประจำวัน ทำให้ประชาชนได้รับความเดือดร้อน องค์การบริหารส่วนตำบลเบิกไพร จึงจำเป็นต้องดำเนินโครงการเปลี่ยนถังแชมเปญบริเวณศาลาอเนกประสงค์ หมู่ที่ ๔ และโครงการก่อสร้างฐานพร้อมติดตั้งถังแชมเปญ ขนาด ๓๐ ลูกบาศก์เมตร สูง ๓๐ เมตร บริเวณบ้าน นายย่อย แก้วจินดา หมู่ที่ ๒ เพื่อให้ประชาชนมีน้ำสะอาดสำหรับการอุปโภคบริโภค อย่างเพียงพอและทั่วถึงในฤดูแล้ง โดยเป็นโครงการที่ประชาชนได้รับประโยชน์โดยตรง จึงจำเป็นต้องใช้จ่ายเงินสะสม เพื่อนำมาแก้ไขปัญหาให้กับประชาชนตามอำนาจหน้าที่ ตามกฎหมายในการจัดบริการสาธารณะเพื่อประโยชน์ของประชาชนในท้องถิ่น และเพื่อสนับสนุนการดำเนินการตามนโยบายของรัฐบาล ในการสร้างความเข้มแข็งให้แก่องค์กรปกครองส่วนท้องถิ่น ที่สำคัญเป็นการบริหารจัดการเงินงบประมาณเพื่อให้เกิดประโยชน์สูงสุดแก่ราชการและประชาชน ทั้งเชิงคุณภาพและเชิงปริมาณ อีกทั้งองค์การบริหารส่วนตำบลเบิกไพร ก็ไม่เสียโอกาสในการพัฒนา

บัดนี้ สภาองค์การบริหารส่วนตำบลเบิกไพร ได้มีมติอนุมัติให้องค์การบริหารส่วนตำบลเบิกไพร จ่ายขาดเงินสะสม ในการประชุมสภาสมัยสามัญ สมัยที่ ๒ ครั้งที่ ๑ ประจำปี พ.ศ.๒๕๖๗ เมื่อวันที่ ๑๔ พฤษภาคม พ.ศ. ๒๕๖๗ จำนวน ๒ โครงการ เป็นเงินงบประมาณทั้งสิ้น ๑,๒๔๕,๕๐๐.๐๐บาท (หนึ่งล้านสองแสนสี่หมื่นห้าพันห้าร้อยบาทถ้วน) โดยเป็นไปตามระเบียบกระทรวงมหาดไทยว่าด้วยการรับเงิน การเบิกจ่ายเงิน การฝากเงิน การเก็บรักษาเงินและการตรวจเงินขององค์กรปกครองส่วนท้องถิ่น พ.ศ.๒๕๖๖ (รายละเอียดปรากฏตามเอกสารแนบท้ายประกาศนี้)

จึงประกาศให้ทราบโดยทั่วกัน

ประกาศ ณ วันที่ ๑๔ เดือน พฤษภาคม พ.ศ. ๒๕๖๗

(ลงชื่อ)

(นายทัศนาศาสตร์ แซ่มสะอาด)

นายกองค์การบริหารส่วนตำบลเบิกไพร

บัญชีโครงการจ่ายขาดเงินสะสม ประจำปีงบประมาณ พ.ศ.๒๕๖๗ ครั้งที่ ๑
องค์การบริหารส่วนตำบลเบิกไพร อำเภोजอมบึง จังหวัดราชบุรี

ลำดับ	โครงการ/กิจกรรม	สถานที่ดำเนินการ	งบประมาณ	หมายเหตุ
	กองช่าง			
	แผนงานอุตสาหกรรมและการโยธา			
๑	โครงการเปลี่ยนถังแชมเปญ บริเวณ ศาลา อเนกประสงค์หมู่ที่ ๔ ขนาด ๒๐ ลูกบาศก์เมตร (ตามแบบองค์การบริหารส่วนตำบลเบิกไพรกำหนด)	หมู่ที่ ๔	๔๙๗,๕๐๐.๐๐	ปรากฏอยู่ใน แผนพัฒนาท้องถิ่น (พ.ศ.๒๕๖๖ - ๒๕๗๐) แก้ไขครั้งที่ ๑ หน้า ๑๕๗ ลำดับที่ ๖๑ ปีงบประมาณ ๒๕๖๗
๒	โครงการก่อสร้างฐานพร้อมติดตั้งถังแชมเปญ ขนาด ๓๐ ลูกบาศก์เมตร สูง ๓๐ เมตร บริเวณบ้าน นาย้อย แก้วจินดา หมู่ที่ ๒ ตำบลเบิกไพร อำเภอ จอมบึง จังหวัดราชบุรี (ตามแบบองค์การบริหาร ส่วนตำบลเบิกไพรกำหนด)	หมู่ที่ ๒	๗๔๘,๐๐๐.๐๐	ปรากฏอยู่ใน แผนพัฒนาท้องถิ่น (พ.ศ.๒๕๖๖ - ๒๕๗๐) เพิ่มเติมครั้งที่ ๑/๒๕๖๖ หน้า ๖ ลำดับที่ ๒ ปีงบประมาณ ๒๕๖๗
	รวม ๒ โครงการ	เป็นเงิน	๑,๒๔๕,๕๐๐.๐๐	

สำเนาฉบับ



ประกาศองค์การบริหารส่วนตำบลเบิกไพร เรื่อง การจ่ายขาดเงินสะสม ครั้งที่ ๑ ประจำปีงบประมาณ พ.ศ. ๒๕๖๗

ด้วยผู้บริหารองค์การบริหารส่วนตำบลเบิกไพร ได้เสนอขออนุมัติจ่ายขาดเงินสะสม ครั้งที่ ๑ ประจำปีงบประมาณ พ.ศ.๒๕๖๗ เมื่อวันที่ ๑๔ พฤษภาคม พ.ศ.๒๕๖๗ ต่อสภาองค์การบริหารส่วนตำบลเบิกไพร จำนวน ๒ โครงการ ได้แก่ ๑. โครงการเปลี่ยนถังแชมเปญบริเวณศาลาอเนกประสงค์หมู่ที่ ๔ ขนาด ๒๐ ลูกบาศก์เมตร (ตามแบบองค์การบริหารส่วนตำบลเบิกไพรกำหนด) เป็นเงิน ๔๙๗,๕๐๐.๐๐ บาท และ ๒. โครงการก่อสร้างฐานพร้อมติดตั้งถังแชมเปญ ขนาด ๓๐ ลูกบาศก์เมตร สูง ๓๐ เมตร บริเวณบ้านนาย้อย แก้วจินดา หมู่ที่ ๒ ตำบลเบิกไพร อำเภोजอมบึง จังหวัดราชบุรี (ตามแบบองค์การบริหารส่วนตำบลเบิกไพรกำหนด) เป็นเงิน ๗๔๘,๐๐๐.๐๐ บาท ด้วยเหตุผลและความจำเป็น เพื่อการแก้ไขปัญหาสถานการณ์ภัยแล้งที่เพิ่มความรุนแรงมากขึ้น ประกอบกับมีจำนวนครัวเรือนเพิ่มมากขึ้น ความต้องการใช้น้ำจึงเพิ่มขึ้น อาจส่งผลให้ปริมาณน้ำประปาในพื้นที่ไม่เพียงพอต่อการอุปโภค บริโภค ในชีวิตประจำวัน ทำให้ประชาชนได้รับความเดือดร้อน องค์การบริหารส่วนตำบลเบิกไพร จึงจำเป็นต้องดำเนินโครงการเปลี่ยนถังแชมเปญบริเวณศาลาอเนกประสงค์ หมู่ที่ ๔ และโครงการก่อสร้างฐานพร้อมติดตั้งถังแชมเปญ ขนาด ๓๐ ลูกบาศก์เมตร สูง ๓๐ เมตร บริเวณบ้าน นาย้อย แก้วจินดา หมู่ที่ ๒ เพื่อให้ประชาชนมีน้ำสะอาดสำหรับการอุปโภคบริโภค อย่างเพียงพอและทั่วถึงในฤดูแล้ง โดยเป็นโครงการที่ประชาชนได้รับประโยชน์โดยตรง จึงจำเป็นต้องใช้จ่ายเงินสะสม เพื่อนำมาแก้ไขปัญหาให้กับประชาชนตามอำนาจหน้าที่ ตามกฎหมายในการจัดบริการสาธารณะเพื่อประโยชน์ของประชาชนในท้องถิ่น และเพื่อสนับสนุนการดำเนินการตามนโยบายของรัฐบาล ในการสร้างความเข้มแข็งให้แก่องค์กรปกครองส่วนท้องถิ่น ที่สำคัญเป็นการบริหารจัดการเงินงบประมาณเพื่อให้เกิดประโยชน์สูงสุดแก่ราชการและประชาชน ทั้งเชิงคุณภาพและเชิงปริมาณ อีกทั้งองค์การบริหารส่วนตำบลเบิกไพร ก็ไม่เสียโอกาสในการพัฒนา

บัดนี้ สภาองค์การบริหารส่วนตำบลเบิกไพร ได้มีมติอนุมัติให้องค์การบริหารส่วนตำบลเบิกไพร จ่ายขาดเงินสะสม ในการประชุมสภาสมัยสามัญ สมัยที่ ๒ ครั้งที่ ๑ ประจำปี พ.ศ.๒๕๖๗ เมื่อวันที่ ๑๔ พฤษภาคม พ.ศ. ๒๕๖๗ จำนวน ๒ โครงการ เป็นเงินงบประมาณทั้งสิ้น ๑,๒๔๕,๕๐๐.๐๐บาท (หนึ่งล้านสองแสนสี่หมื่นห้าพันห้าร้อยบาทถ้วน) โดยเป็นไปตามระเบียบกระทรวงมหาดไทยว่าด้วยการรับเงิน การเบิกจ่ายเงิน การฝากเงิน การเก็บรักษาเงินและการตรวจเงินขององค์กรปกครองส่วนท้องถิ่น พ.ศ.๒๕๖๖ (รายละเอียดปรากฏตามเอกสารแนบท้ายประกาศนี้)

จึงประกาศให้ทราบโดยทั่วกัน

ประกาศ ณ วันที่ ๑๔ เดือน พฤษภาคม พ.ศ. ๒๕๖๗

(ลงชื่อ)

(นายทัศนา แชมสะอาด)

นายกองค์การบริหารส่วนตำบลเบิกไพร

บัญชีโครงการจ่ายขาดเงินสะสม ประจำปีงบประมาณ พ.ศ.๒๕๖๗ ครั้งที่ ๑
องค์การบริหารส่วนตำบลเบิกไพร อำเภोजอมบึง จังหวัดราชบุรี

ลำดับ	โครงการ/กิจกรรม	สถานที่ ดำเนินการ	งบประมาณ	หมายเหตุ
	กองช่าง			
	แผนงานอุตสาหกรรมและการโยธา			
๑	โครงการเปลี่ยนถังแชมเปญ บริเวณ ศาลา อเนกประสงค์หมู่ที่ ๔ ขนาด ๒๐ ลูกบาศก์เมตร (ตามแบบองค์การบริหารส่วนตำบลเบิกไพรกำหนด)	หมู่ที่ ๔	๔๙๗,๕๐๐.๐๐	ปรากฏอยู่ใน แผนพัฒนาท้องถิ่น (พ.ศ.๒๕๖๖ - ๒๕๗๐) แก้ไขครั้งที่ ๑ หน้า ๑๕๗ ลำดับที่ ๖๑ ปีงบประมาณ ๒๕๖๗
๒	โครงการก่อสร้างฐานพร้อมติดตั้งหอลังแชมเปญ ขนาด ๓๐ ลูกบาศก์เมตร สูง ๓๐ เมตร บริเวณบ้าน นายย่อย แก้วจินดา หมู่ที่ ๒ ตำบลเบิกไพร อำเภอ จอมบึง จังหวัดราชบุรี (ตามแบบองค์การบริหาร ส่วนตำบลเบิกไพรกำหนด)	หมู่ที่ ๒	๗๔๘,๐๐๐.๐๐	ปรากฏอยู่ใน แผนพัฒนาท้องถิ่น (พ.ศ.๒๕๖๖ - ๒๕๗๐) เพิ่มเติมครั้งที่ ๑/๒๕๖๖ หน้า ๖ ลำดับที่ ๒ ปีงบประมาณ ๒๕๖๗
	รวม ๒ โครงการ	เป็นเงิน	๑,๒๔๕,๕๐๐.๐๐	

เอกสารประกอบญัตติอนุมัติใช้จ่ายเงินสะสม ประจำปีงบประมาณ พ.ศ.๒๕๖๗ ครั้งที่ ๑

องค์การบริหารส่วนตำบลเบิกไพร

เรื่อง ขออนุมัติใช้จ่ายเงินสะสม ประจำปีงบประมาณ พ.ศ.๒๕๖๗ ครั้งที่ ๑

เรียน ประธานสภาองค์การบริหารส่วนตำบลเบิกไพร

๑. หลักการ/เหตุผล

เนื่องจากปัจจุบันสภาพแวดล้อมของชุมชน ได้มีการพัฒนาและเปลี่ยนแปลงไปอย่างรวดเร็ว ทำให้เกิดปัญหาและความต้องการของประชาชนเพิ่มขึ้น ซึ่งปัญหาและความต้องการหลายอย่างมีความเร่งด่วน ที่ต้องได้รับการแก้ไขและพัฒนาให้สอดคล้องกับสถานการณ์ที่เกิดขึ้นอย่างมีประสิทธิภาพ ซึ่งองค์การบริหารส่วนตำบลเบิกไพร ได้รวบรวมปัญหาต่างๆ มาจัดทำแผนพัฒนาท้องถิ่น (พ.ศ.๒๕๖๖ - ๒๕๗๐) เพิ่มเติม ครั้งที่ ๑/๒๕๖๖ และแก้ไขครั้งที่ ๑/๒๕๖๖ ขึ้น ด้วยเหตุผลและความจำเป็น เพื่อการแก้ไขปัญหาสถานการณ์ภัยแล้งที่เพิ่มความรุนแรงมากขึ้น ประกอบกับมีจำนวนครัวเรือนเพิ่มมากขึ้น ความต้องการใช้น้ำจึงเพิ่มขึ้น อาจส่งผลให้ปริมาณน้ำประปาในพื้นที่ไม่เพียงพอต่อการอุปโภค บริโภค ในชีวิตประจำวัน ทำให้ประชาชนได้รับความเดือดร้อน องค์การบริหารส่วนตำบลเบิกไพร จึงจำเป็นต้องดำเนินโครงการเปลี่ยนถังแชมเปญบริเวณ ศาลาอเนกประสงค์ หมู่ที่ ๔ และโครงการก่อสร้างฐานพร้อมติดตั้งหอถังแชมเปญ ขนาด ๓๐ ลูกบาศก์เมตร สูง ๓๐ เมตร บริเวณบ้าน นายอ้อย แก้วจินดา หมู่ที่ ๒ เพื่อให้ประชาชนมีน้ำสะอาดสำหรับการอุปโภคบริโภค อย่างเพียงพอและทั่วถึงในฤดูแล้ง โดยเป็นโครงการที่ประชาชนได้รับประโยชน์โดยตรง จึงจำเป็นต้องใช้จ่ายเงินสะสม เพื่อนำมาแก้ไขปัญหาให้กับประชาชนตามอำนาจหน้าที่ ตามกฎหมายในการจัดบริการ สาธารณะเพื่อประโยชน์ของประชาชนในท้องถิ่น และเพื่อสนับสนุนการดำเนินการตามนโยบายของรัฐบาล ในการสร้างความเข้มแข็งให้แก่องค์กรปกครองส่วนท้องถิ่น ที่สำคัญเป็นการบริหารจัดการเงินงบประมาณ เพื่อให้เกิดประโยชน์สูงสุดแก่ราชการและประชาชน ทั้งเชิงคุณภาพและเชิงปริมาณ อีกทั้งองค์การบริหารส่วนตำบลเบิกไพร ก็ไม่เสียโอกาสในการพัฒนา

๒. สถานะการคลัง

ณ วันที่ ๓๐ เดือน เมษายน พ.ศ.๒๕๖๗ องค์การบริหารส่วนตำบลเบิกไพร มีสถานะการคลัง ดังนี้

- | | |
|---|-------------------------|
| ๑. เงินฝากธนาคารทั้งหมด | จำนวน ๗๐,๘๒๔,๙๐๒.๙๕ บาท |
| ๒. เงินสะสมตามบัญชีเงินฝากธนาคารที่นำไปใช้ได้ ณ ๓๐ กันยายน ๒๕๖๖ | จำนวน ๓๗,๖๑๑,๑๖๕.๘๖ บาท |
| ๓. ก้นเงินไว้สำหรับงบบุคลากร (ไม่น้อยกว่า ๓ เดือน) | จำนวน ๖,๐๐๐,๐๐๐.๐๐ บาท |
| ๔. สำรองกรณีสาธารณภัย ร้อยละ ๑๕ | จำนวน ๖,๓๐๐,๐๐๐.๐๐ บาท |
| ๕. คงเหลือเงินสะสมที่สามารถดำเนินการจ่ายขาดได้ | จำนวน ๔๓,๔๖๕,๗๒๓.๕๔ บาท |

๓. วัตถุประสงค์

- ๓.๑ เพื่อให้การใช้จ่ายเงินงบประมาณเป็นไปอย่างมีประสิทธิภาพ โดยสามารถนำปัญหา ความต้องการของประชาชนไปสู่การปฏิบัติได้จริง และไม่เสียโอกาสในการพัฒนา
- ๓.๒ เพื่อให้ประชาชนมีน้ำสำหรับอุปโภค บริโภค อย่างทั่วถึงและเพียงพอ
- ๓.๓ เพื่อลดภาระค่าใช้จ่ายในการซื้อน้ำอุปโภค บริโภค ของประชาชน
- ๓.๔ เพื่อยกระดับมาตรฐานคุณภาพชีวิตของประชาชนในการที่จะได้รับบริการน้ำประปาที่มี ปริมาณ แรงดันและคุณภาพน้ำที่ดี
- ๓.๕ เพื่อให้สามารถดำเนินการตามโครงการที่บรรจุไว้ในแผนพัฒนาท้องถิ่นฯ ได้อย่างเป็น รูปธรรมและสามารถแก้ไขปัญหาความเดือดร้อนให้กับประชาชนได้ตามอำนาจหน้าที่

๔. ข้อกฎหมาย

๔.๑ ระเบียบกระทรวงมหาดไทยว่าด้วยการรับเงิน การเบิกจ่ายเงิน การฝากเงิน การเก็บรักษาเงินและการตรวจเงินขององค์กรปกครองส่วนท้องถิ่น พ.ศ.๒๕๖๖

๕. โครงการที่ขออนุมัติ

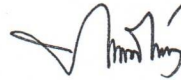
๕.๑ โครงการเปลี่ยนถังแชมเปญบริเวณศาลาอเนกประสงค์หมู่ที่ ๔ ขนาด ๒๐ ลูกบาศก์เมตร (ตามแบบองค์การบริหารส่วนตำบลเบิกไพรกำหนด) เป็นเงิน เป็นเงิน ๔๙๗,๕๐๐.- บาท (สี่แสนเก้าหมื่นเจ็ดพันห้าร้อยบาทถ้วน) ปรากฏอยู่ในแผนพัฒนาท้องถิ่น (พ.ศ.๒๕๖๖ - ๒๕๗๐) แก้ไขครั้งที่ ๑ หน้า ๑๕๗ ลำดับที่ ๖๑ ปีงบประมาณ ๒๕๖๗

๕.๒ โครงการก่อสร้างฐานพร้อมติดตั้งหอดังแชมเปญ ขนาด ๓๐ ลูกบาศก์เมตร สูง ๓๐ เมตร บริเวณบ้านนาย้อย แก้วจินดา หมู่ที่ ๒ ตำบลเบิกไพร อำเภोजอมบึง จังหวัดราชบุรี (ตามแบบองค์การบริหารส่วนตำบลเบิกไพรกำหนด) เป็นเงิน ๗๔๘,๐๐๐.- บาท (เจ็ดแสนสี่หมื่นแปดพันบาทถ้วน) ปรากฏอยู่ในแผนพัฒนาท้องถิ่น (พ.ศ.๒๕๖๖ - ๒๕๗๐) เพิ่มเติมครั้งที่ ๑/๒๕๖๖ หน้า ๖ ลำดับที่ ๒ ปีงบประมาณ ๒๕๖๗

๖. ข้อเสนอ

เพื่อให้สามารถแก้ไขปัญหาความต้องการของประชาชนได้ตามอำนาจหน้าที่ตามกฎหมาย ก่อให้เกิดประโยชน์ใช้สอยต่อสาธารณะโดยตรง ทั้งในเชิงเศรษฐกิจและสังคม จึงนำเสนอสภาองค์การบริหารส่วนตำบลเบิกไพรเพื่อโปรดพิจารณา รายละเอียดตามเอกสารประกอบญัตติที่เสนอมาร่วมนี้

ลงชื่อ



(นายทัศนา แชมสะอาด)

นายกองค์การบริหารส่วนตำบลเบิกไพร



รายงาน

การขอใช้จ่ายเงินสะสม ครั้งที่ ๑
ประจำปีงบประมาณ พ.ศ.๒๕๖๗

การประชุมสภาองค์การบริหารส่วนตำบลเบิกไพร
สมัยสามัญ สมัยที่ ๒ ครั้งที่ ๑ ประจำปี พ.ศ.๒๕๖๗
วันที่ ๑๔ เดือนพฤษภาคม พ.ศ.๒๕๖๗

ของ

องค์การบริหารส่วนตำบลเบิกไพร
อำเภอจอมบึง จังหวัดราชบุรี

สารบัญ

หน้า

ส่วนที่ ๑

คำแถลงงบประมาณประกอบการขอใช้จ่ายเงินสะสม

๑

ส่วนที่ ๒

รายละเอียดงบประมาณการขอใช้จ่ายเงินสะสม

๔

รายละเอียดงบประมาณจำแนกตามแผนงาน

๕

รายละเอียดงบประมาณจำแนกตามหน่วยงาน

๖

ส่วนที่ ๑

คำแถลงประกอบการขอใช้จ่ายเงินสะสม ครั้งที่ ๑

ของ

องค์การบริหารส่วนตำบลเบิกไพร
อำเภอจอมบึง จังหวัดราชบุรี

คำแถลงงบประมาณ
ประกอบการขอใช้จ่ายเงินสะสม ครั้งที่ ๑

เรียน ท่านประธานสภาฯ และสมาชิกสภาองค์การบริหารส่วนตำบลเบ็ญไพร

ตามที่ องค์การบริหารส่วนตำบลเบ็ญไพร อำเภอจอมบึง จังหวัดราชบุรี ได้ประกาศใช้
ข้อบัญญัติงบประมาณรายจ่าย ประจำปีงบประมาณ พ.ศ.๒๕๖๗ ไปแล้วนั้น

บัดนี้ องค์การบริหารส่วนตำบลเบ็ญไพรมีความจำเป็นต้องขออนุมัติใช้จ่ายเงินสะสม ครั้งที่ ๑
เพื่อแก้ไขปัญหาความเดือดร้อนของประชาชน และบริการชุมชนและสังคมตามความต้องการของประชาคม
หมู่บ้าน ซึ่งอยู่ในอำนาจหน้าที่ขององค์การบริหารส่วนตำบลพร้อมกับได้ดำเนินการตามระเบียบ
กระทรวงมหาดไทย ว่าด้วยการรับเงิน การเบิกจ่ายเงิน การฝากเงิน การเก็บรักษาเงิน และการตรวจเงินของ
องค์กรปกครองส่วนท้องถิ่น พ.ศ.๒๕๖๖

ข้อ ๘๗ องค์การปกครองส่วนท้องถิ่นอาจใช้จ่ายเงินสะสมได้ โดยได้รับอนุมัติจากสภาท้องถิ่น
ภายใต้เงื่อนไข ดังต่อไปนี้

(๑) ให้กระทำได้เฉพาะกิจการซึ่งอยู่ในอำนาจหน้าที่ขององค์กรปกครองส่วนท้องถิ่น
ซึ่งเป็นค่าครุภัณฑ์ ค่าที่ดินและสิ่งก่อสร้าง

(๒) ได้ส่งเงินสมทบกองทุนส่งเสริมกิจการขององค์กรปกครองส่วนท้องถิ่นแต่ละประเภท
ตามระเบียบแล้ว

(๓) ให้กันเงินสะสมสำรองจ่ายเป็นค่าใช้จ่ายด้านบุคลากรไม่น้อยกว่าสามเดือนและกันไว้อีก
ร้อยละสิบห้าของงบประมาณรายจ่ายประจำปี เพื่อเป็นค่าใช้จ่ายกรณีที่มีสาธารณภัยเกิดขึ้น เมื่อได้กันเงิน
สะสมสำรองจ่ายเป็นค่าใช้จ่ายด้านบุคลากรและค่าใช้จ่ายกรณีที่มีสาธารณภัยเกิดขึ้นแล้ว องค์การบริหารส่วน
จังหวัด และเทศบาลนคร ต้องมีเงินสะสมคงเหลือไม่ต่ำกว่าสิบล้านบาท เทศบาลเมือง เทศบาลตำบล และ
องค์การบริหารส่วนตำบลต้องมีเงินสะสมคงเหลือไม่ต่ำกว่าห้าล้านบาท

(๔) เมื่อได้รับอนุมัติให้ใช้จ่ายเงินสะสมแล้ว องค์การปกครองส่วนท้องถิ่นต้องดำเนินการ
ก่อนนี้ผูกพันให้เสร็จสิ้นภายในระยะเวลาไม่เกินหนึ่งปีถัดไป หากไม่ดำเนินการภายในระยะเวลาที่กำหนดให้
การใช้จ่ายเงินสะสมนั้นเป็นอันพับไป

กรณีที่องค์กรปกครองส่วนท้องถิ่นได้ก่อนนี้ผูกพันไว้แล้ว หากในภายหลังมีการบอกเลิก
สัญญาให้องค์กรปกครองส่วนท้องถิ่นดำเนินการจัดหาผู้ขายหรือผู้รับจ้างรายใหม่ โดยนำเงินที่เหลือเป็นส่วน
หนึ่งของการจัดหาผู้รับจ้างรายใหม่ เพื่อดำเนินงานในส่วนที่เหลือได้

ทั้งนี้ ให้องค์กรปกครองส่วนท้องถิ่นใช้จ่ายเงินสะสม โดยคำนึงถึงฐานะการเงินการคลังของ
องค์กรปกครองส่วนท้องถิ่นและเสถียรภาพในระยะยาว

รายงานสถานะการคลัง ณ วันที่ ๓๐ เมษายน ๒๕๖๗ มีรายละเอียด ดังต่อไปนี้

๑. เงินฝากธนาคารทั้งหมด จำนวน ๗๐,๘๒๔,๘๐๒.๘๕ บาท
๒. เงินสะสมตามบัญชีเงินฝากธนาคารที่นำไปใช้ได้ จำนวน ๓๗,๖๑๑,๑๖๕.๘๖ บาท
ณ ๓๐ กันยายน ๒๕๖๖
๓. กักเงินไว้สำหรับงบบุคลากร (ไม่น้อยกว่า ๓ เดือน) จำนวน ๖,๐๐๐,๐๐๐.๐๐ บาท
๔. สำรองกรณีสาธารณภัย ร้อยละ ๑๕ จำนวน ๖,๓๐๐,๐๐๐.๐๐ บาท
๕. คงเหลือเงินสะสมที่สามารถดำเนินการจ่ายขาดได้ จำนวน ๔๓,๔๖๕,๗๒๓.๕๔ บาท

ในครั้งนี้นักบริหาร จึงขออนุมัติสภาองค์การบริหารส่วนตำบลเบิกไพร ขอใช้จ่ายเงินสะสม เป็นเงิน ๑,๒๔๕,๕๐๐.๐๐ บาท พร้อมนี้ได้กักเงินสะสมไว้เพียงพอที่จะสำรองจ่ายไว้ตามระเบียบฯแล้ว ซึ่งมี รายละเอียดเสนอขอใช้จ่ายเงินสะสม ดังนี้

๑. โครงการเปลี่ยนถังแก๊สแปยุบริเวณศาลาอเนกประสงค์หมู่ที่ ๔ ขนาด ๒๐ ลูกบาศก์เมตร (ตามแบบองค์การบริหารส่วนตำบลเบิกไพรกำหนด) เป็นเงิน ๔๘๗,๕๐๐.- บาท (สี่แสนเก้าหมื่นเจ็ดพันห้าร้อย บาทถ้วน) ปรากฏอยู่ในแผนพัฒนาท้องถิ่น (พ.ศ.๒๕๖๖ - ๒๕๗๐) แก้ไขครั้งที่ ๑/๒๕๖๖ หน้า ๑๕๗ ลำดับที่ ๖๑ ปีงบประมาณ ๒๕๖๗

๒. โครงการก่อสร้างฐานพร้อมติดตั้งหอดังแก๊สแปยุ ขนาด ๓๐ ลูกบาศก์เมตร สูง ๓๐ เมตร บริเวณบ้านนาย้อย แก้วจินดา หมู่ที่ ๒ ตำบลเบิกไพร อำเภोजอมบึง จังหวัดราชบุรี (ตามแบบองค์การบริหารส่วนตำบลเบิกไพรกำหนด) เป็นเงิน ๗๔๘,๐๐๐.- บาท (เจ็ดแสนสี่หมื่นแปดพันห้าร้อยบาทถ้วน) ปรากฏอยู่ในแผนพัฒนาท้องถิ่น (พ.ศ.๒๕๖๖ - ๒๕๗๐) เพิ่มเติมครั้งที่ ๑/๒๕๖๖ หน้า ๖ ลำดับที่ ๒ ปีงบประมาณ ๒๕๖๗

การขอใช้จ่ายเงินสะสม

๑. คณะผู้บริหารองค์การบริหารส่วนตำบลเบิกไพร อำเภोजอมบึง จังหวัดราชบุรี ขออนุมัติ ใช้จ่ายเงินสะสม เป็นเงิน ๑,๒๔๕,๕๐๐.๐๐ บาท (หนึ่งล้านสองแสนสี่หมื่นห้าพันห้าร้อยบาทถ้วน) โดย แยกรายละเอียด ตามแผนงานได้ดังนี้

- แผนงานอุตสาหกรรมและการโยธา ยอดรวม ๑,๒๔๕,๕๐๐.๐๐.๐๐ บาท

๒. รายละเอียดปรากฏตามเอกสารที่เสนอมาร่วมนี้

สภาองค์การบริหารส่วนตำบลเบิกไพร มีมติอนุมัติให้ใช้จ่ายเงินสะสมได้ ในการประชุม สภาองค์การบริหารส่วนตำบลเบิกไพร สมัยสามัญ สมัยที่ ๒ ครั้งที่ ๑ ประจำปีงบประมาณ พ.ศ.๒๕๖๗ เมื่อวันที่ ๑๔ เดือน พฤษภาคม พ.ศ. ๒๕๖๗

(ลงชื่อ).....

(นายทัศนาศา แซ่มะอาด)

นายกองค์การบริหารส่วนตำบลเบิกไพร

(๓)

ส่วนที่ ๒

รายละเอียดงบประมาณการขอใช้จ่ายเงินสะสม ครั้งที่ ๑

ของ

องค์การบริหารส่วนตำบลเบิกไพร
อำเภอจอมบึง จังหวัดราชบุรี

(๔)

รายละเอียดงบประมาณการขอใช้จ่ายเงินสะสม
ขององค์การบริหารส่วนตำบลเบิกไพร

รายจ่ายจำแนกตามแผนงาน

ด้านการเศรษฐกิจ

แผนงานอุตสาหกรรมและการโยธา

งาน	เงินเดือน ค่าจ้าง ประจำ	ค่าจ้าง ชั่วคราว	ค่าตอบแทน ใช้สอยและ วัสดุ	ค่า สาธารณูปโภค	เงินอุดหนุน	รายจ่าย อื่น	ค่าครุภัณฑ์ที่ดิน และสิ่งก่อสร้าง	รวม	หน่วยงาน เจ้าของ งบประมาณ	หมายเหตุ (รหัสบัญชี)
- งานก่อสร้าง	-	-	-	-	-	-	๑,๒๔๕,๕๐๐.๐๐	๑,๒๔๕,๕๐๐.๐๐	กองช่าง	
รวม	-	-	-	-	-	-	๑,๒๔๕,๕๐๐.๐๐	๑,๒๔๕,๕๐๐.๐๐		

(๕)

รายละเอียดงบประมาณการใช้จ่ายเงินสะสม
องค์การบริหารส่วนตำบลเบิกไพร
รายจ่ายจำแนกตามหน่วยงาน
หน่วยงานกองช่าง
แผนงานอุตสาหกรรมและการโยธา

งานก่อสร้าง	ตั้งไว้รวม	๑,๒๔๕,๕๐๐.๐๐ บาท	แยกเป็น
๑. งบบุคลากร	ตั้งไว้รวม	๐	บาท
๒. งบดำเนินงาน	ตั้งไว้รวม	๐	บาท
๓. งบลงทุน	ตั้งไว้รวม	๑,๒๔๕,๕๐๐.๐๐ บาท	แยกเป็น

หมวด ค่าที่ดินและสิ่งก่อสร้าง

ประเภท ค่าก่อสร้างสิ่งสาธารณูปโภค ตั้งไว้รวม ๑,๒๔๕,๕๐๐.๐๐ บาท เพื่อจ่ายเป็นค่า

๑. โครงการเปลี่ยนถังแชมเปญบริเวณศาลาอเนกประสงค์หมู่ที่ ๔ ขนาด ๒๐ ลูกบาศก์เมตร (ตามแบบองค์การบริหารส่วนตำบลเบิกไพรกำหนด) เป็นเงิน ๔๙๗,๕๐๐.- บาท (สี่แสนเก้าหมื่นเจ็ดพันห้าร้อย บาทถ้วน) ปรากฏอยู่ในแผนพัฒนาท้องถิ่น (พ.ศ.๒๕๖๖ - ๒๕๗๐) แก้ไขครั้งที่ ๑/๒๕๖๖ หน้า ๑๕๗ ลำดับที่ ๖๑ ปีงบประมาณ ๒๕๖๗

๒. โครงการก่อสร้างฐานพร้อมติดตั้งถังแชมเปญ ขนาด ๓๐ ลูกบาศก์เมตร สูง ๓๐ เมตร บริเวณบ้านนาย้อย แก้วจินดา หมู่ที่ ๒ ตำบลเบิกไพร อำเภอจอมบึง จังหวัดราชบุรี (ตามแบบองค์การบริหารส่วนตำบลเบิกไพรกำหนด) เป็นเงิน ๗๔๘,๐๐๐.- บาท (เจ็ดแสนสี่หมื่นแปดพันบาทถ้วน) ปรากฏอยู่ในแผนพัฒนาท้องถิ่น (พ.ศ.๒๕๖๖ - ๒๕๗๐) เพิ่มเติมครั้งที่ ๑/๒๕๖๖ หน้า ๖ ลำดับที่ ๒ ปีงบประมาณ ๒๕๖๗

รายงานสถานะการเงินประจำวัน

วันที่ 30 เมษายน 2567

รายการ	จำนวนเงิน
เงินสดคงเหลือ	
ยอดเงินสดคงเหลือยกมา	0.00
เงินสดรับ	968.11
เงินนำฝากธนาคาร	968.11
ยอดเงินสดคงเหลือยกไป	0.00
เงินฝากธนาคาร	
ยอดเงินฝากธนาคารคงเหลือยกมา	70,272,304.82
เงินนำฝากธนาคาร/เงินโอน	1,078,028.13
รายจ่าย/ถอนเงินฝากธนาคาร	525,430.00
ยอดเงินฝากธนาคารคงเหลือยกไป	70,824,902.95
เช็คที่อนุมัติแล้วผู้มีสิทธิยังไม่มารับ จำนวน 4 ฉบับ	
เป็นเงิน 44,664.09 บาท (รายละเอียดปรากฏตามเอกสารแนบท้าย)	
รายละเอียดยอดเงินฝากธนาคาร	
ธนาคารกรุงไทย จำกัด (มหาชน) สาขาจอมบึง	
ประเภทกระแสรายวัน บัญชีเลขที่ 744-6-00219-0	0.00
ประเภทกระแสรายวัน บัญชีเลขที่ 744-6-00256-5	0.00
ประเภทออมทรัพย์ บัญชีเลขที่ 744-0-00334-9	36,364,547.50
ธนาคารเพื่อการเกษตรและสหกรณ์การเกษตร สาขาจอมบึง	
ประเภทกระแสรายวัน บัญชีเลขที่ 143-5-00014-1	0.00
ประเภทออมทรัพย์ บัญชีเลขที่ 011432211913	4,934,136.05
ประเภทออมทรัพย์ บัญชีเลขที่ 011432257791	1,664,710.89
ประเภทประจำ บัญชีเลขที่ 310001894476	19,324,531.63
ธนาคารออมสิน สาขาจอมบึง	
ประเภทประจำ บัญชีเลขที่ 361360001982	8,536,976.88
รวมเงินฝากธนาคารคงเหลือยกไป	70,824,902.95

รายงานพิสูจน์ยอดเงินสะสมที่สามารถนำไปใช้ได้ตามรายงานการเงิน (ระหว่างปี)

องค์การบริหารส่วนตำบลเบิกไพร

ณ วันที่ 30 เมษายน 2567

เงินสะสมตามบัญชีเงินฝากธนาคารที่นำไปใช้ได้ ณ วันที่ 30 กันยายน 2566		37,611,165.86 (1)
หัก เงินสมทบกองทุนส่งเสริมกิจการขององค์กรปกครองส่วนท้องถิ่น *		(265,723.89)
สำรองตามระเบียบฯ		
1. ค่าใช้จ่ายด้านบุคลากรไม่น้อยกว่า 3 เดือน	(6,000,000.00)	
2. ร้อยละ 15 ของงบประมาณรายจ่ายประจำปี	(6,300,000.00)	
3. เงินสะสมคงเหลือขั้นต่ำตามระเบียบฯ	-	(12,300,000.00)
คงเหลือเงินสะสมตามบัญชีเงินฝากธนาคารที่นำไปใช้ได้หลังหักเงินสมทบกองทุนฯ		25,045,441.97
สำรองตามระเบียบฯ และเงินสะสมคงเหลือขั้นต่ำตามระเบียบฯ		
หัก เงินสะสมที่ได้รับอนุมัติแล้วในปีปัจจุบัน	-	
ถอนคืนเงินรายรับข้ามปีงบประมาณ	-	
เงินทุนสำรองเงินสะสมที่ได้รับอนุมัติแล้ว ทั้งที่ไม่ได้ก่อหนี้ผูกพันและที่ก่อหนี้ผูกพันแล้ว แต่ยังไม่ได้บันทึกบัญชีเป็นหนี้สิน ณ วันที่ 30 กันยายน 2566	-	
เงินทุนสำรองเงินสะสมที่ได้รับอนุมัติแล้วในปีปัจจุบัน	-	-
บวก เงินสะสมที่เหลือจากการอนุมัติหลังจากก่อหนี้ผูกพันแล้ว	-	
เงินทุนสำรองเงินสะสมที่เหลือจากการอนุมัติหลังจากก่อหนี้ผูกพันแล้ว	-	
รับคืนเงินรายจ่าย/รับรายได้ข้ามปีงบประมาณตกเป็นเงินสะสม	11,074.37	
เงินทุนสำรองเงินสะสม ณ วันที่ 30 กันยายน 2566	18,409,207.20	18,420,281.57
คงเหลือเงินสะสมตามบัญชีเงินฝากธนาคารที่นำไปใช้ได้ ณ วันที่ 30 เมษายน 2567		43,465,723.54

หมายเหตุ * หมายถึง เงินสมทบเงินทุนส่งเสริมกิจการขององค์กรปกครองส่วนท้องถิ่นที่นำส่งประจำปี 2566

(1) หมายถึง เงินสะสมตามบัญชีเงินฝากธนาคารที่นำไปใช้ได้ ณ วันที่ 30 กันยายน 2566

(ลงชื่อ) ผู้จัดทำ

(นางสาวปนัดดา ฉัตรประยูร)

นักวิชาการเงินและบัญชีชำนาญการ

(ลงชื่อ) ผู้ตรวจสอบ

(นางชัญญา นิษฐุ ธัชศฤงคารสกุล)

ผู้อำนวยการกองคลัง

สรุปผลการประมาณราคาก่อสร้าง

แบบ ปร. 5

ส่วนราชการ องค์การบริหารส่วนตำบลเบิกไพร

ชื่อโครงการ โครงการเปลี่ยนถังแชมเปญบริเวณศาลาอเนกประสงค์ หมู่ที่ 4

สถานที่ก่อสร้าง หมู่ที่ 4 บ้านหนองตะลุมพุก ตำบลเบิกไพร อำเภोजอมบึง จังหวัดราชบุรี

เจ้าของงาน องค์การบริหารส่วนตำบลเบิกไพร

แบบเลขที่ 2/2567

ประมาณการตามแบบ ปร. 4

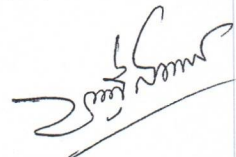
จำนวน 2 แผ่น

เมื่อวันที่ 10 เมษายน 2567

ลำดับ	รายการ	รวมค่างานต้นทุน	Factor F	รวมค่างานก่อสร้าง	หมายเหตุ
1	งานครุภัณฑ์	340,000.00	1.0700	363,800.00	Factor F
2	งานฐานท่อถัง	91,970.72	1.3091	120,398.87	เงินล่วงหน้าจ่าย 0 %
3	งานประสานท่อที่ปากบ่อบาดาล	9,517.50	1.3091	12,459.36	ดอกเบี้ยเงินกู้ 7 %
4	งานประสานท่อระบบจ่ายน้ำ	646.61	1.3091	846.48	เงินประกันผลงานหัก 0 %
5	ป้ายโครงการ 2 ป้าย				
สรุป	รวมเป็นเงินค่าก่อสร้าง			497,504.71	
	คิดเป็นเงินค่าก่อสร้างประมาณ			497,500.00	
	ตัวอักษร (สี่แสนเก้าหมื่นเจ็ดพันห้าร้อยบาทถ้วน)				

(ลงชื่อ) 
(นายวรุฒม์ อินช้อย)


ผู้สำรวจ/ประมาณราคา

(ลงชื่อ) 
(นายชัยฉัตรณัฐ สุกตัญญพร)

เห็นชอบ

(ลงชื่อ) 
(นายวัลลภ จันทรหอม)

ผู้ตรวจ

(ลงชื่อ) 
(นายทัศนา แชมสะอาด)

เห็นชอบ

ประมาณราคา โครงการเปลี่ยนถังแขมแปลงบริเวณศาลาอเนกประสงค์ หมู่ที่ 4
 สถานที่ก่อสร้าง หมู่ที่ 4 บ้านหนองตะลุงทุก ตำบลเบ็ญไพร อำเภอลอมบิง จังหวัดราชบุรี
 ฝ่ายประมาณราคา กองช่าง
 ประมาณราคาโดย นายวรุฒม์ อินช้อย

รายการที่ -
 ประมาณการเมื่อ 10 เมษายน 2567

ลำดับ	รายการ	จำนวน	หน่วย	ราคาวัสดุสิ่งของ		ค่าแรงงาน		ค่าวัสดุและค่าแรงงาน	หมายเหตุ
				ราคา/หน่วย	จำนวนเงิน	ราคา/หน่วย	จำนวนเงิน		
1	งานหอดิ่ง								
1.1	หอดิ่งเหล็กขนาด 20 ลบ.ม. พร้อมติดตั้ง รวมเสา	1.00	ชุด	340,000.00	340,000.00			340,000.00	รายการที่ 1.1
	รวมรายการที่ 1 ครุภัณฑ์							340,000.00	รวมค่าแรงติดตั้ง
2	งานก่อสร้างฐานหอดิ่ง								340,000.00
2.1	งานดินขุด	17.76	ลบ.ม.						
2.2	งานเสาเข็ม 0.15x0.15ยาว 6 เมตร	25.00	ต้น	850.00	21,250.00	168.00	2,983.68	2,983.68	
2.3	งานตัดหัวเสาเข็ม	25.00	ต้น			548.00	13,700.00	34,950.00	
2.4	ทรายหยาบรองพื้น	2.99	ลบ.ม.	680.75	2,035.44	180.00	4,500.00	4,500.00	
2.5	คอนกรีตหยาบ 1:3:5	0.61	ลบ.ม.	2,090.00	1,274.90	104.00	310.96	2,346.40	
2.6	คอนกรีตโครงสร้าง 1:2:4	5.21	ลบ.ม.	2,363.00	12,311.23	426.00	259.86	1,534.76	
2.7	เหล็กเส้นกลม RB ขนาด ๑2 มม.	191.00	กก.	22.11	4,223.01	532.00	2,771.72	15,082.95	
2.8	เหล็กเส้นกลม RB ขนาด ๑5 มม.	259.00	กก.	34.72	8,992.48	3.60	687.60	4,910.61	
2.9	งานทดสอบดิน BORING TEST	1.00	จุด			3.60	932.40	9,924.88	
2.10	งานทดสอบกำลังแรงดึงของเหล็กRB ๑2 มม.	3.00	ตัวอย่าง			13,500.00	13,500.00	13,500.00	
2.11	งานทดสอบกำลังแรงดึงของเหล็กRB ๑5 มม.	3.00	ตัวอย่าง			60.00	180.00	180.00	
2.12	งานทดสอบคอนกรีต แบบ Cubes 15x15x15 ซม.	3.00	ตัวอย่าง			70.00	210.00	210.00	
2.13	ลวดผูกเหล็ก	13.50	กก.	79.44	1,072.44	50.00	150.00	150.00	
2.14	งานสายไฟฟ้าลุ่มนิยมนุ่มฉนวนพื้นที่หน้าตัดไม่น้อยกว่า 25 ตร.มม.	50.00	เมตร	12.50	625.00			625.00	
	รวมรายการที่ 2							91,970.72	91,970.72

ประมาณราคา โครงการเปลี่ยนถังแก๊สบริเวณศาลากลางประตู 4
 สถานที่ก่อสร้าง หมู่ที่ 4 บ้านหนองตะลุงทุก ตำบลเบิกไพร อำเภोजอมบึง จังหวัดราชบุรี
 ฝ่ายประมาณราคา กองช่าง

ประมาณราคาโดย นายวรุฒม์ อินช้อย

รายการที่ -

ประมาณการเมื่อ 10 เมษายน 2567

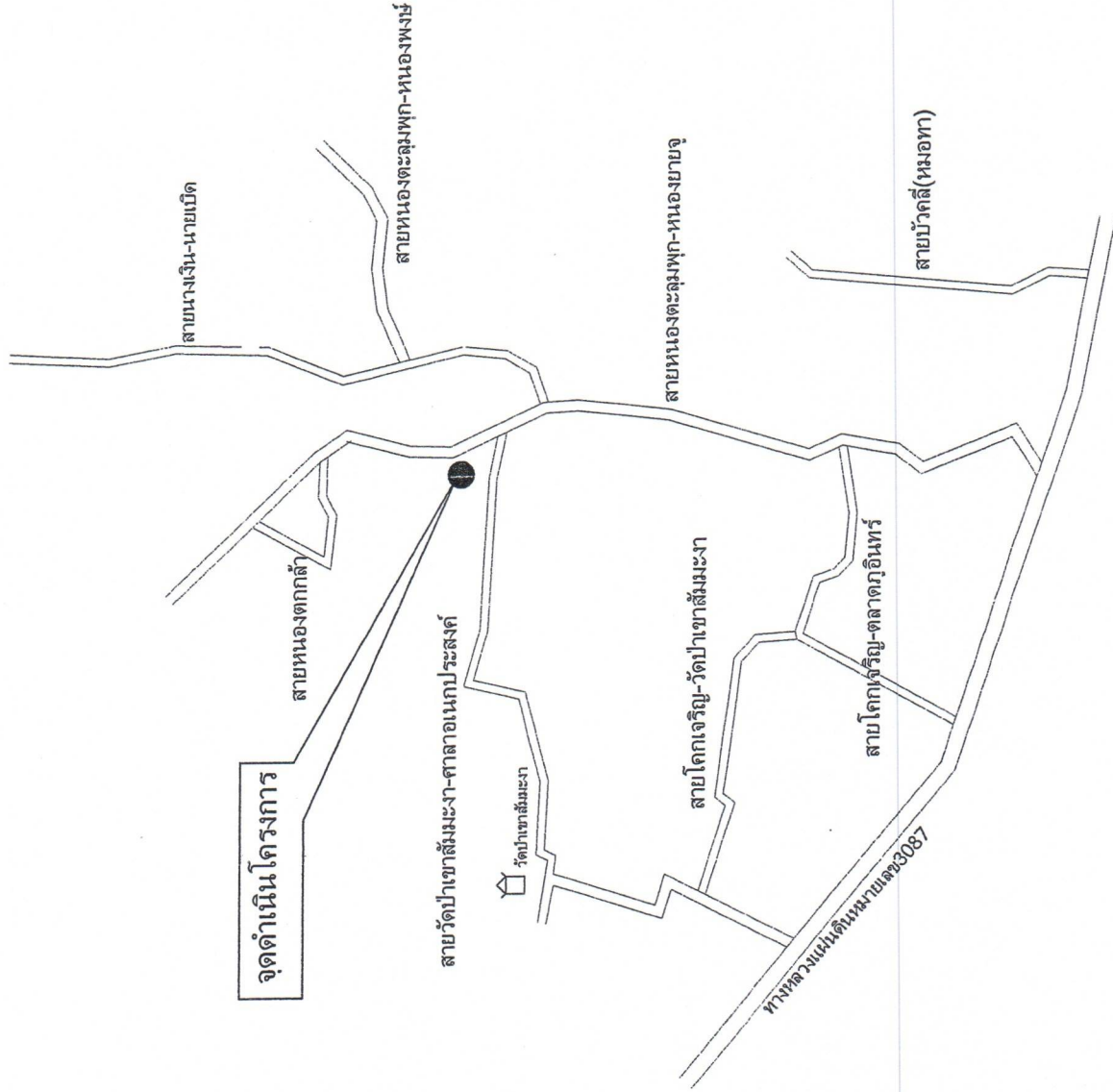
ลำดับ	รายการ	จำนวน	หน่วย	ราคาวัสดุสิ่งของ		ค่าแรงงาน		ค่าวัสดุและค่าแรงงาน	หมายเหตุ
				ราคา/หน่วย	จำนวนเงิน	ราคา/หน่วย	จำนวนเงิน		
3	งานประสานท่อที่ปากบ่อบาดาล								
3.2	ท่อเหล็กอบาสังกะสี มอก.277-2532ขนาด Ø 2 นิ้ว	2.00	ฟุต	1,425.00	2,850.00			2,850.00	
3.3	ยาว 6.00 ม. พร้อมพร้อมข้อต่อ (ท่อประสานปากบ่อ)								
3.3	ข้อต่อเหล็ก Ø 2 นิ้ว	3.00	ตัว	95.00	285.00			285.00	
3.4	ใช้คว่ำทงเหล็ก dia 2"	1.00	ตัว	800.00	800.00			800.00	
3.5	สวิชชั่นน้ำไหล (Flow Switch)	1.00	ตัว	2,000.00	2,000.00			2,000.00	
3.6	ยูเนียนเหล็ก dia 2"	1.00	ตัว	240.00	240.00			240.00	
3.7	น๊อปเปิดเหล็ก dia 2"	3.00	ตัว	95.00	285.00			285.00	
3.8	บอลวาล์วทองเหลือง dia 2"	1.00	ตัว	775.00	775.00			775.00	
3.10	สามทางเหล็กขนาด Ø 2 นิ้ว	1.00	ตัว	130.00	130.00			130.00	
3.11	ค่าแรงประสานท่อที่ปากบ่อ 30 % ของราคาวัสดุ	1.00	งาน	5,560.00	7,365.00	2,152.50	2,152.50	2,152.50	
	รวมรายการที่ 3							9,517.50	9,517.50
4	งานประสานระบบท่อจ่ายน้ำ								
4.3	ข้อต่อตรง พีวีซี เกลียวนอก ขนาด Ø 3 นิ้ว	1.00	ตัว	60.00	60.00			60.00	
4.4	ข้อต่อตรง พีวีซี ขนาด Ø 3 นิ้ว	1.00	ฟุต	71.03	71.03			71.03	
4.5	ข้อต่อ 90 องศา พีวีซี ขนาด Ø 3 นิ้ว	1.00	ตัว	109.35	109.35			109.35	
4.8	น้ำยาประสานท่อ พีวีซี 500 กรัม	1.00	กระป๋อง	257.01	257.01			257.01	
4.9	ค่าแรงติดตั้งท่อประปา 30 % ของราคาวัสดุท่อ	1.00	งาน	497.39	497.39	149.22	149.22	149.22	
	รวมรายการช่วงที่ 4							646.61	646.61



โครงการเปลี่ยนแปลงเชิงผสมแปญับริเวณศาลาอเนกประสงค์ หมู่ที่ 4

สถานที่ก่อสร้าง หมู่ที่ 4 บ้านหนองตะลุมพุก ตำบลบึงไผ่ อำเภอจอมบึงจังหวัดราชบุรี
ลักษณะงาน เปลี่ยนเชิงผสมแปญับริเวณศาลาอเนกประสงค์ หมู่ที่ 4

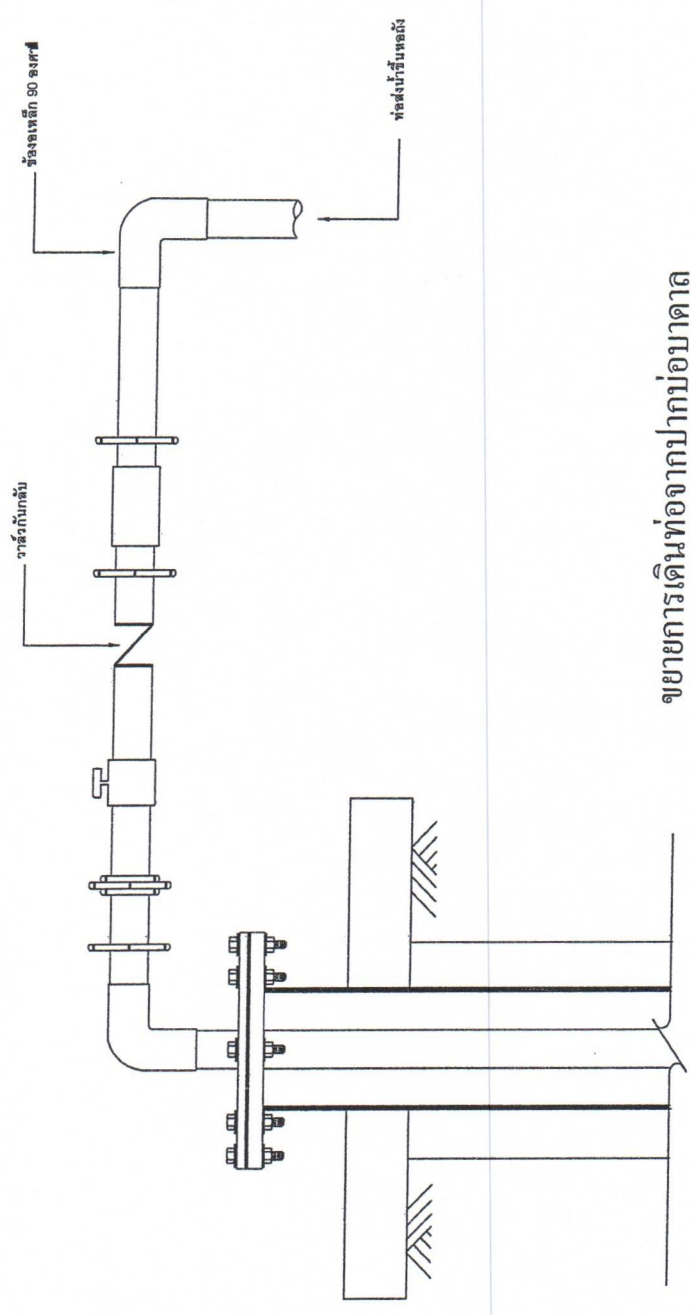
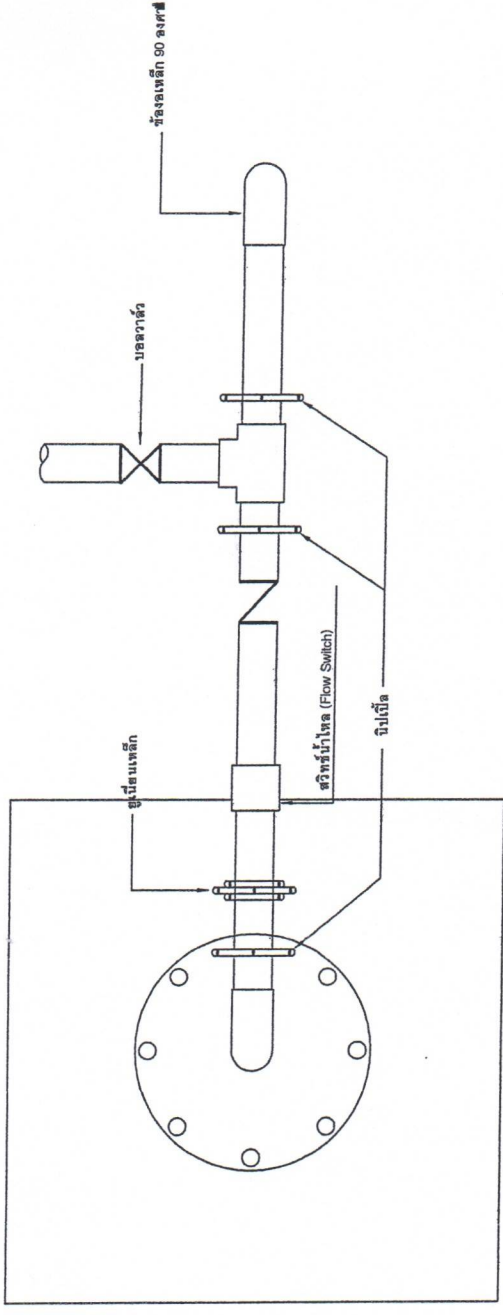
แผนที่แสดงจุดดำเนินการเปลี่ยนถังแก๊สบริเวณศาลาอเนกประสงค์ หมู่ที่ 4 บ้านหนองตะลุงพุก ต.เบ็ญไพร อ.จอมบึง จ.ราชบุรี



แบบโครงการ	โครงการเปลี่ยนถังแก๊สบริเวณศาลาอเนกประสงค์ หมู่ที่ 4
สถานที่ก่อสร้าง	หมู่ที่ 4 ต.เบ็ญไพร อ.จอมบึง จ.ราชบุรี
ผู้เขียนแบบ	นายสุรตม์ อินช้อย ผู้ชำนาญช่างสถาปัตย์
ผู้ตรวจแบบ	นายวุฒิลา จันทร์พุ่ม นายสุวิทย์ วัฒนชัย ผู้ชำนาญช่างสถาปัตย์
ผู้เห็นชอบแบบ	นายชัยสิทธิ์ภักดิ์ สฤกษ์บุญพร นายกองค์การบริหารส่วนตำบลเบ็ญไพร
ผู้อนุมัติแบบ	นายพินาศ แซ่มะฮาด นายกองค์การบริหารส่วนตำบลเบ็ญไพร
แบบเลขที่	2/2567
แผ่นที่	1
ชื่อแบบ	แผนที่ถังแก๊ส



แบบโครงการ	
โครงการเปลี่ยนถังเก็บแบบอุปกรณ์ ศาลากลางประจวบคีรีขันธ์ หมู่ที่ 4	
สถานที่ก่อสร้าง	
หมู่ที่ 4 ต.เบิกไพร อ.จอมบึง จ.ราชบุรี	
ผู้เขียนแบบ	
นายวรุฒม์ อินช้อย ผู้ควบคุมงาน	
ผู้ตรวจแบบ	
นายวุฒิลา จันทร์หอม รองเลขาธิการบริหารส่วนกลาง อำนวยการงาน สำนักงานเขตราชบุรี	
ผู้เห็นชอบแบบ	
นายชัยสิทธิ์ณัฐ สฤตัญญาพร ปลัดองค์การบริหารส่วนตำบลเบิกไพร	
ผู้อนุมัติแบบ	
นายพัฒนา แซ่มสะอาด นายกองค์การบริหารส่วนตำบลเบิกไพร	
แบบเลขที่	2/2567
แผ่นที่	2
ชื่อแบบ	ขยายการเดินท่อ



ขยายการเดินท่อจากปากบ่อขาด



แบบโครงการ
สถานที่ก่อสร้าง
ผู้เขียนแบบ
นายวราวุฒ อินช้อย ผู้อำนวยการกอง
ผู้ตรวจแบบ
นายวัลลภ จันทพรหอม รองเลขาธิการบริหารส่วนกลาง ผู้อำนวยการกอง
ผู้เห็นชอบแบบ
นายชัยสิทธิ์ มีบุรี สกลสิทธิ์พร นักวิชาการบริหารส่วนกลาง
ผู้อนุมัติแบบ
นายทัศนดา แจ่มสะอาด นายช่างบริหารส่วนกลาง
แบบเลขที่
แผนที่
ชื่อแบบ
แบบป้ายโครงการ

รูปแบบป้ายโครงการ

ประกาศ องค์การบริหารส่วนตำบลบึงไผ่	
ชื่อโครงการ	_____
ลักษณะงานก่อสร้าง	_____
ผู้รับจ้าง	1. _____ 2. _____
สัญญาจ้างเลขที่	คณะกรรมการตรวจจ้าง
ค่าก่อสร้าง	4. _____
ผู้ควบคุมงาน	5. _____
งานก่อสร้างรายนี้สร้างด้วยเงินภาษีของท่าน	

หมายเหตุ แผ่นป้ายทำด้วยวัสดุที่เป็นโลหะขนาด 1.20x2.40 เมตร ขนาดอักษรโดยผสมควรเห็นได้ชัดเจน พื้นสีเหลืองตัวหนังสือสีขาว
เสาเหล็กขนาดไม่น้อยกว่า 2 นิ้ว ทาสีเขียว
โครงคร่าวเหล็กกล่องขนาด 1"x1" ทาสีเขียว

องค์การบริหารส่วนตำบลบึงไผ่ อำเภอจอมบึง จังหวัดราชบุรี โทร.032-739626	
งานก่อสร้าง	_____
ปริมาณงาน	_____
ผู้รับจ้าง	_____
ระยะเวลา	_____
ค่าก่อสร้าง	_____
ผู้ควบคุมงาน	_____
กำลังก่อสร้างด้วยเงินภาษีอากรของประชาชน	

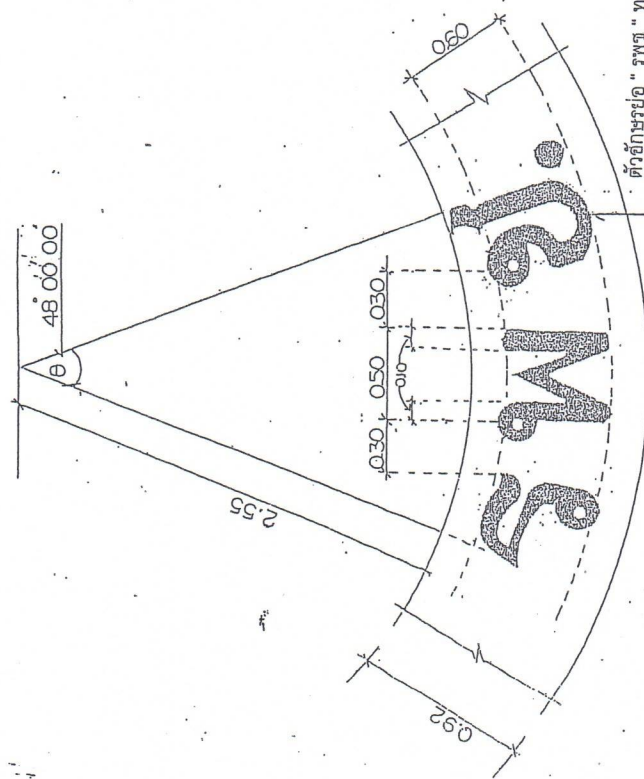
หมายเหตุ แผ่นป้ายขนาด 1.20x2.40 เมตร ขนาดอักษรโดยผสมควรเห็นได้ชัดเจน พื้นสีน้ำเงินตัวหนังสือสีขาว
ต้องติดตั้งอุปกรณ์ยึดที่มั่นคงแข็งแรง ป้องกันแผ่นป้ายล้ม

รูปแบบป้ายก่อนดำเนินการ

ข้อกำหนดรายละเอียดของแบบพิมพ์ดังที่รูปทรงด้วยตนเอง

- รูปแบบหลัง เป็นแบบดังที่รูปทรงด้วยตนเอง ขนาดความสูงไม่ต่ำกว่า 20 มิลลิเมตร ความสูงความไม่ต่ำกว่า 20 เมตร
- ฐานทรงรับหลัง จะต้องรับน้ำหนักของหลังได้ไม่น้อยกว่า 90 ตัน
- การทดสอบความสามารถรับน้ำหนักของหลังรับฐานราก จะต้องทำการทดสอบ โดยหน่วยงานราชการ และผู้รับจ้างจะต้องเป็นผู้ชำระค่าใช้ภายในการทดสอบความสามารถรับน้ำหนักของหลังรับฐานรากดังกล่าว
- ในกรณีที่หากพบดินบริเวณสถานที่ก่อสร้างฐานรากของหลังเป็นดินแข็งไม่สามารถตอกเข็มได้ และชั้นดินรับฐานรากตามหลังคอนกรีตในข้อ 3 มีความต้านทานรับน้ำหนักมากกว่า 8 ตันต่อตารางเมตร ให้ผู้รับจ้างสามารถเลือกก่อสร้างฐานรากทรงรับหลังเป็นแบบฐานแตรตามที่ปรากฏในแบบมาตรฐานนี้ได้
- อุปกรณ์ที่ใช้ในการติดตั้งหลังประกอบด้วย
 - แมนโฮล (MANHOLE) จำนวน 2 ชุด ที่ส่วนบนและส่วนล่างของหลังน้ำ
 - ท่อน้ำเข้าถังใส่ชุดข้อเหล็กและเหล็ก (CHECK VALVE) ขนาด \varnothing ไม่น้อยกว่า 2 นิ้ว จำนวน 1 ตัว ส่วนภายในถังต่อท่อ PVC \varnothing 2 นิ้ว สูงตลอดถังเพื่อให้น้ำเข้าถังในระดับความสูง 20.20 เมตร
 - ท่อถ่ายน้ำจากถัง ใส่ชุดข้อเหล็กขนาด \varnothing 3 นิ้ว หรือประตุน้ำทองเหลือง \varnothing 3 นิ้ว จำนวน 2 ตัว
 - ท่อน้ำถังใส่ชุดข้อเหล็กหรือประตุน้ำทองเหลืองขนาด \varnothing 3 นิ้ว จำนวน 1 ตัว ส่วนที่เป็นท่อ PVC \varnothing 3 นิ้ว ต้องมีความยาวไม่น้อยกว่า 15 เมตร และต้องยาวไปถึงร่องระบายน้ำถึง
 - ท่อน้ำส่วนภายในถังต่อท่อ PVC \varnothing 2 นิ้ว ให้มีต้นตั้งที่ระดับความสูง 20-40 เมตร
 - ท่อต้นตั้งก่อนใส่ชุดข้อเหล็กหรือประตุน้ำทองเหลือง ขนาด \varnothing 1 1/2 นิ้ว และท่อ PVC \varnothing 1 1/2 นิ้ว ความยาวดังที่วงกลม

- มีระบบควบคุมระดับภายในถังด้วยวิธีชั่ง โดยติดตั้งควบคุมความดัน (PRESSURE CONTROL) ที่มีลักษณะพิเศษเท่ากับชื่อ HONEY WELLS รุ่น L-404 A หรือชื่อที่ผู้ควบคุมคิดว่า ให้ปรับการควบคุมระดับน้ำติดตั้ง โดยตั้งค่า MAIN เท่ากับ 26 ปอนด์ต่อตารางนิ้ว หรือ 1.85 กิโลกรัมต่อตารางเซนติเมตร และควบคุมระดับถังรองน้ำที่ต่ำ DIFF เท่ากับ 0.2 กิโลกรัมต่อตารางเซนติเมตร
- มีถังวัดความดัน (PRESSURE GAUGE) จำนวน 1 ตัว เติงวัดความดันจะต้องอ่านค่าได้ถึง 2 หาราย ลือ 0 ถึง 100 ปอนด์ต่อตารางนิ้ว และตั้งแต่ 0 ถึง 7 กิโลกรัมต่อตารางเซนติเมตร
- การรั่วซึมภายในถังและภายนอกถัง
 - ภายในถังและภายนอกถังต้องทำการขัดผิวเหล็กให้สะอาดด้วยแปรงลวด ให้ทั่ว
 - สีทาสีภายในถังใช้สีที่มีส่วนผสมชนิด FOOD GRADE ทาสีลือ จำนวน 3 ชั้น
 - สีทาสีภายนอกถัง ใช้สีรองกันสนิม ทาสีลือ จำนวน 3 ชั้น จากนั้นสีทาสีน้ำเงิน 3 ชั้น
 - สีทาสีบนถัง ใช้สีที่มีส่วนผสมโพรท็อกซ์ หรือ สีที่มีคุณภาพเทียบเท่า การทาสีให้เป็นไปตามวิธีของผู้ผลิต โดยให้สีที่ทาสีตลอดถัง ต้องเคลือบมัลติโคเอตไปบริเวณถังด้วย "วาทซ์" ทาสีด้วยสีรองกันสนิม จำนวน 2 ชุดด้วยสีกันสนิม จำนวน 3 ชั้น และสีให้ด้วย
 - วาทซ์ไปทาสีในถังได้ทันทีที่ถังมีระดับน้ำสูงถึงผู้ใช้งาน
 - การติดตั้งถังและอุปกรณ์ ในการทาสีแต่ละชั้นจะต้องมีการตรวจสอบโดยช่างควบคุมงานของผู้จ้าง โดยผู้จ้างให้ใช้ถังถ่ายเทจากถังรองน้ำไปยังถังที่ถังได้ เพื่อถ่ายเทของขึ้นก่อนการขัดผิวเหล็ก จำนวน 1 กะ การทาสีถังรองน้ำ จำนวน 3 กะ การทาสีถังเก็บน้ำจากถังและถัง จำนวน 3 กะ และการทาสีที่ภายนอกถังแต่ละชั้น จำนวน 3 กะ รวมทั้งทาสี จำนวน 10 กะ ให้เสร็จสมบูรณ์ตามวิธีแบบประกอบเป็นรายงานประจำวัน ค่าใช้จ่ายในการถ่ายเทเป็นความรับผิดชอบของผู้รับจ้าง



ตัวอักษรย่อ " รพช " ทาด้วยสีขาว
(สีสะท้อนแสง) จำนวน 2 ชุดตัวอักษร

รูปขยายแสดงขนาดตัวอักษร รพช.
ขนาดจริง 1:30



(นายอนุรักษ เวชสว่าง)
หัวหน้าด้านโยธา

แบบแสดงข้อกำหนดรายละเอียดของแบบพิมพ์ดังที่รูปทรงด้วยตนเอง	
เขียนแบบ	แบบเลขที่
ตรวจแบบ	พ.น. 2 - 40 / 2544
หัวหน้างาน	จำนวน 34 แผ่น
หัวหน้าฝ่าย	แผ่นที่ 11 / 34

นำปูน แล้วจึงเทพลงใหม่ลงไป การเทพแต่ละครั้งความหนาไม่เกิน 25 ซม. ในระหว่างเทพคอนกรีตต้องใส่ตัวตั้ง (VIBRATOR) หรือตัวตั้งมือ ชนิดที่รับความสั่นสะเทือนจากช่างผู้ควบคุมงานทุกครั้ง เพื่อให้คอนกรีตแน่นทั่วชุดพิมพ์ เมื่อเทพคอนกรีตเสร็จแล้วภายใน 24 ชั่วโมง ต้องไม่ให้ความกระทบกระเทือนอย่างแรง และห้ามเทพคอนกรีตในขณะที่ยังมีความชื้นของ รพช. อยู่ หรือก่อนได้รับการยินยอมจากช่างผู้ควบคุมงานนั้น ๆ สำหรับพื้นที่ที่มีดินที่แข็งหรือคอนกรีตในกรณีที่ไม่ต้องมีแบบจะต้องตบคองให้รูปปร่างแนวและระดับถูกต้องตามที่ได้แสดงไว้ในแบบ รูปประกอบและต้องคองให้แน่น การเทพคอนกรีตโดยวิธีวาง รจะจะต้องทำด้วยโลหะหรือไม้ผู้ช่วยโลหะ คอนกรีตจะต้องไหลติดต่อกัน รายละเอียดอื่นจะต้องพิจารณาตามข้อกำหนด ไม่น้อยกว่า 1:3 และไม่เกิน 1:2 ปลาบวางต้องมีแผ่นขยายเพื่อป้องกันการแยกตัว ถ้าปลาบวางสูงเกินกว่า 3 เท่าของความหนาของคอนกรีตที่จะเทพแต่ไม่เกิน 1 เมตร ให้ใช้กรวยโดยปลายกรวยอยู่ติดกับผิวคอนกรีตที่ตบ

9.4 การติดตั้งเสริมหรือยึดเหล็ก จะต้องไม่ให้ยึดยึดตรงแกนเหล็กคานเหล็กซึ่งมีรอยคอง โดยไม่ให้แสดงไว้ในแบบจะนำมาใช้ไม่ได้ การตัดเหล็กโดยใช้ให้กระทำ โดยรับมอญผูกจากผู้ควบคุมงานเท่านั้น รอยต่อเหล็กจะต้องทำกันไม่ให้ยาวกว่า 40 เท่า ของเส้นผ่าศูนย์กลางของเหล็กเสริมและรอยต่อของเหล็กและเส้นยึดเหล็กกัน ห้ามต่อเหล็กตรงจุดที่รับแรงมากที่สุดในคาน ระยะที่ยึดกันในการยึดเหล็กให้เป็นไปตามมาตรฐานการต่อและการต่อจะต้องยึดกัน ห้ามต่อเหล็กตรงจุดที่มีแรงดึงสูงสุด การวัดระยะระหว่างเหล็ก ให้วัดระยะจากศูนย์กลางถึงศูนย์กลางเหล็ก นอกจากแสดงไว้เป็นอย่างอื่น-เหล็กเสริมต้องวางและผูกให้แน่นหนา เพื่อมิให้เคลื่อนไหวให้ระหว่งขลุ่ยทุบและในขณะทำการกันหรือกระทุ้งคอนกรีตให้แน่น โดยใช้ลวดผูกเหล็กทุกบาน

9.5 คอนกรีตหุ้มเหล็กเสริม จะต้องมิกอนกรีตรองหนา 7.5 ซม. ระหว่างเหล็กกับพื้นดินนอกจากจะระบุไว้เป็นอย่างอื่นในแบบ ถ้าหุ้มระยะเหล็กกับผิวคอนกรีตในส่วน โครงสร้างอื่น ๆ จะมีระยะไม่น้อยกว่า 2.5 ซม. และต้องมีอุปการะให้เหล็กยึดกัน รวงซ้อนรองรับเหล็กเสริม ก่อนผูกปูนจะต้องมีขนาดตามระยะห่างของเหล็กเสริมถึงผิวคอนกรีต

10. การหล่อเทพคอนกรีตเสริมเหล็ก จะต้องเตรียมเหล็ก 6 มม. ระยะห่าง 30 ซม. ยกเว้นจากตรงเสาที่จะ 30 ซม. เพื่อให้ผนังอิฐสามารถเกาะได้

11. การถอดแบบจะกระทำให้ค่อนเมื่อได้รับการยินยอมจากช่างควบคุมงานก่อสร้างภายในสภาวะต่อไปนี้ แบบด้านข้างของโครงสร้างถอดได้ภายหลัง 24 ชั่วโมง เมื่อคอนกรีตแข็งตัวแล้ว แบบที่รองรับและกั้นจะถอดไม่ได้จนกว่าโครงสร้างจะแข็งแรงพอที่จะรับน้ำหนักตัวเอง และน้ำหนักบรรทุกทุกชนิดไม่น้อยกว่า 7 วัน แบบที่ใช้ไม้จะถอดก่อนกับคานไม้ได้ ขณะที่ถอดแบบจะต้องกระทำด้วยความระมัดระวังไม่ให้เกิดการเสียหายแก่คอนกรีต เมื่อถอดแบบแล้วผิวคอนกรีตจะเป็นรูปที่ไม่นิ่ง 5 ซม. หรือไม่ถึงเหล็กเสริมหรือรูเหล็กเกลียวที่ติดตั้งเหล็กยึดแบบจะต้องชุบซีเมนต์ผสมทรายอัตราส่วน 1 : 1 โดยน้ำหนักภายใน 12 ชั่วโมง หลังจากถอดแบบแล้ว

12. การซ่อมคอนกรีตจะต้องกระทำโดยช่างชำนาญงานและต้องกระทำก่อนที่ผู้ควบคุมงานการซ่อมคอนกรีตส่วนใหญ่จะดำเนินการซ่อม จะต้องกระทำให้เสร็จสิ้นในพื้นที่ที่ถอดแบบออกแต่ต้องไม่เกิน 12 ชั่วโมง นอกจากจะได้รับความเห็นชอบให้กระทำเป็นอย่างอื่น กรณีที่ติดตั้งคอนกรีตเป็นศรีหรือคอนกรีตเสริมเหล็กคอนกรีตที่ติดตั้งคอนกรีตเป็นรูป โครงแบบเสร็จสิ้นและไม่ติดกับผิวคอนกรีตเดิมจะต้องถอดออกให้หมด แต่ถ้าจำเป็นต้องซ่อม ก็ให้ตัดคอนกรีตบริเวณที่เป็นตำหนินั้นออก และให้ติดตั้งคอนกรีตที่ใหม่โดยรอบไม่น้อยกว่า 2.5 ซม. ทำความสะอาด โดยฉีดล้างด้วยน้ำที่สะอาดและแห้ง รอยต่อคอนกรีตใหม่กับคอนกรีตเดิม รอยต่อจะต้องเป็นมุมมน และเป็นร่อง ผิวของรอยต่อต้องมีรูปร่างเรียบเสมอกับผิวคอนกรีตรอบ ๆ รอยนั้น รูปต่าง ๆ ที่เกิดจากปัญหาอื่นที่เชื่อมเหล็กเสริมหรืออุปกรณ์อื่น ๆ ออกจากคอนกรีต หลังจากทำการแก้ไขข้อบกพร่องแล้วให้เกลี่ยให้เรียบและชุบซีเมนต์หรือรอยต่อคอนกรีตที่ปรากฏข้อบกพร่องจะต้องขุดออกให้หมด และคองแต่งให้เรียบ มิติและเป็นรอยต่อคอนกรีตใหม่กับคอนกรีตเดิม รอยต่อคอนกรีตใหม่กับคอนกรีตเดิม จะต้องมีการบ่มคอนกรีตไม่น้อยกว่า 7 วัน โดยถ้าใช้วิธีบ่มแบบหุ้มพลาสติกควรทำให้เปียกเสมอ หรือใช้วิธีฉีดให้คอนกรีตชุ่มชื้นสม่ำเสมอ หรือใช้วิธีพ่นน้ำใช้คอนกรีตหรืออาจจะใช้สารเคมีเคลือบผิวคอนกรีตป้องกันไม่ให้คอนกรีตแห้งหรือความชื้นไป

13. การบ่มคอนกรีต การบ่มจะต้องเริ่มทำทันทีที่คอนกรีตเริ่มแข็งตัว จะต้องทำการบ่มคอนกรีตไม่น้อยกว่า 7 วัน โดยถ้าใช้วิธีบ่มแบบหุ้มพลาสติกควรทำให้เปียกเสมอ หรือใช้วิธีฉีดให้คอนกรีตชุ่มชื้นสม่ำเสมอ หรือใช้วิธีพ่นน้ำใช้คอนกรีตหรืออาจจะใช้สารเคมีเคลือบผิวคอนกรีตป้องกันไม่ให้คอนกรีตแห้งหรือความชื้นไป

14. การเตรียมตัวอย่างและการทดลอง

14.1 การผสมคอนกรีตทุกครั้งจะต้องมีการเก็บตัวอย่างไปทดลอง เพื่อควบคุมความสม่ำเสมอของคอนกรีต และความแข็งแรงของคอนกรีต อย่างน้อยที่สุดวันละครั้งหรือตามความเห็นชอบและอยู่ในความควบคุมของวิศวกร หรือช่างที่ควบคุมการก่อสร้าง การหล่อตัวอย่างคอนกรีตเพื่อทดสอบความแข็งแรงจะต้องทำครั้งละไม่น้อยกว่า 3 ตัวอย่าง โดยการหล่อคอนกรีตเป็นลูกบาศก์ขนาด 15 x 15 x 15 ซม. ให้เขียน วันเดือน ปี กับความยาวของคอนกรีตตามแนวลักษณะได้ตัวอย่างเขียนเรียบร้อยให้เรียบร้อยส่งไปยัง กองวิศวกรรมและทดสอบวัสดุ, ศูนย์ปฏิบัติการ รพช. สำนักงานเร่งรัดพัฒนากรมทางจังหวัด หรือห้องทดสอบของส่วนราชการที่ผู้ว่าจ้างยินยอมและรับรองแล้วเท่านั้น สำหรับค่าใช้จ่ายในการตรวจสอบ และการขนส่งนั้น ผู้รับจ้างจะต้องเป็นผู้ออกเองทั้งสิ้น

14.2 การทดลองกำลังตัวอย่าง

- ทำกำลังเฉลี่ยให้จากการทดลองคอนกรีตที่อายุ 28 วัน จะต้องมีค่ากว่าค่ากำลังที่ระบุไว้
- ทำกำลังต่ำสุดในแต่ละตัวอย่างจะต้องไม่ต่ำกว่าร้อยละ 85 ของค่ากำลังที่ระบุไว้
- ในกรณีที่ยังมี ผู้จ้างอาจขอให้ดำเนินการทดสอบคอนกรีตในโครงสร้างนอกอาคารคอนกรีตได้ ทำได้ถ้าผู้รับจ้างจะต้องเป็นผู้ออกเองทั้งสิ้น

เมื่อปรากฏว่ากำลังจากการทดลองต่ำกว่าค่ากำลังที่ระบุไว้ผู้รับจ้างจะต้องจัดทำหรือรับรองคอนกรีตตามที่เกิดขึ้นโดยผู้รับจ้างหรือผู้รับจ้างจะดำเนินการแก้ไข

15. การก่อนนึ่งคอนกรีตอัด

- (1) ใช้คอนกรีตที่อุณหภูมิประมาณ 19 x 39 x 7 ก่อนนึ่งและต้องนึ่งเป็นเวลา 3 ชั่วโมง
- (2) การก่อและรับคองได้แนวและได้ระดับ ปูนกึ่งจะหล่อได้มีผู้ใช้คอนกรีต

เมื่อการก่อคอนกรีตเสร็จระหว่างชั้นที่ติดตั้งคองแล้ว

(นายอนุภช)
หัวหน้าวิศวกร

ชื่อตำแหน่ง	นายอนุภช
ตำแหน่ง	ทพ. 2-402544
หน้างาน	จำนวน 34 แผ่น
หัวหน้าฝ่าย	นายอนุภช 30/1/23

ชื่อตำแหน่งนายอนุภชนายอนุภชนายอนุภช

แบบสรุปราคาค่าก่อสร้างงานอาคาร

ปร.5

งานโครงการ: ก่อสร้างฐานพร้อมห้องถังแชมเปญ

สถานที่ก่อสร้าง: หมู่ที่2 บ้านหนองปรือ ตำบลเบิกไพร อำเภोजอมบึง จังหวัดราชบุรี

หน่วยงานเจ้าของโครงการ/งานก่อสร้าง: องค์การบริหารส่วนตำบลเบิกไพร

ประมาณราคาเมื่อ: กุมภาพันธ์ 2567

ราคาน้ำมันเชื้อเพลิงโซล่า ที่อำเภอเมืองราชบุรี 30.00-30.99 บาท/ลิตร

ลำดับที่	รายการ	ราคางานต้นทุน ทั้งสิ้น (บาท)	Factor "F"	ค่าก่อสร้างทั้งหมด เป็นเงิน (บาท)	หมายเหตุ
1	โครงการ ก่อสร้างฐานพร้อมห้องถังแชมเปญ				
	ก. งานอาคาร	151,391.75	1.3091	198,186.94	Factor "F"
	ข. งานครุภัณฑ์จัดซื้อ ถังแชมเปญ	515,106.18	1.0700	551,163.62	งานก่อสร้างอาคาร
					- ดอกเบี้ยเงินกู้ 7%
					- ภาษี 7%
					- เงินล่วงหน้าจ่าย 0%
					- เงินประกันผลงานหัก 0%
	อื่นๆ				- พื้นที่ปกติ
	- บัญชีประชาสัมพันธ์โครงการ				
สรุป	รวมราคาค่าก่อสร้างเป็นเงินทั้งสิ้น			749,350.56	บาท
	ส่วนลด			1,350.56	
	คิดเป็นเงินงบประมาณ			748,000.00	บาท
	(ตัวอักษร)	เจ็ดแสนสี่หมื่นแปดพันบาทถ้วน			

หมายเหตุ-

(ลงชื่อ).....ผู้ประมาณราคา

(นายรัชชัย วิลานันท์)

วิศวกรโยธา สย.9725

วันที่.....

(ลงชื่อ).....ผู้ตรวจสอบ

(นายวัลลภ จันทร์หอม)

รองปลัดองค์การบริหารส่วนตำบลเบิกไพร

รักษาการแทนผู้อำนวยการกองช่างฯ

วันที่.....

(ลงชื่อ).....เห็นชอบ

(นายชัยธีร์ณัฐ์ สกฤตัญพร)

ปลัดองค์การบริหารส่วนตำบลเบิกไพร

วันที่.....

(ลงชื่อ).....เห็นชอบ

(นายทัศนาศุภมาส)

นายกองค์การบริหารส่วนตำบลเบิกไพร

วันที่.....

เอกสารประกอบการประมาณราคา

ข้อมูลราคาและแหล่งวัสดุก่อสร้าง

งานโครงการ: ก่อสร้างฐานพร้อมห้องถังแชมเปญ

สถานที่ก่อสร้าง: หมู่ที่ 2 บ้านหนองปรือ ตำบลเบิกไพร อำเภोजอมบึง จังหวัดราชบุรี

หน่วยงานเจ้าของโครงการ/งานก่อสร้าง: องค์การบริหารส่วนตำบลเบิกไพร

ประมาณราคาเมื่อ: กุมภาพันธ์ 2567

ราคาน้ำมันเชื้อเพลิงโซล่า ที่อำเภอเมืองราชบุรี 30.00-30.99 บาท/ลิตร

ลำดับ ที่	วัสดุ	หน่วย	ราคา วัสดุ (บาท)	ที่มา	ประเภท รถ ขนส่ง	ระยะ ทาง (กม.)	ค่าบรรทุก		รวมราคา	หมายเหตุ
							ตัน	ลบ.ม		
1	คอนกรีตผสมเสร็จ 210 Ksc(Cylinder)	ลบ.ม	2,420.60	1	10 ล้อ	40		141.42	2,562.02	
2	คอนกรีตผสมเสร็จ 240 Ksc(Cylinder)	ลบ.ม	2,457.00	1	10 ล้อ	40		141.42	2,598.42	
3	ทรายรองพื้นปรับระดับ	ลบ.ม	508.33	1	10 ล้อ	40		141.42	649.75	
4	RB 9 mm SR 24	ตัน	21,200.00	2	10 ล้อลากพ่วง	123	191.89		21,391.89	
5	RB 25 mm SR 24	ตัน	20,750.00	2	10 ล้อลากพ่วง	123	191.89		20,941.89	
6	DB 12 mm SD 30	ตัน	20,950.00	2	10 ล้อลากพ่วง	123	191.89		21,141.89	
7	DB 16 mm SD 30	ตัน	20,750.00	2	10 ล้อลากพ่วง	123	191.89		20,941.89	
8	ลวดผูกเหล็ก	กก	25.83	2	10 ล้อลากพ่วง	123	191.89		26.02	
9	ตะปู	กก	42.06	1	10 ล้อ	40	0.15		42.21	
10	ตู้ควบคุม	ชุด	10,165.00	3					10,165.00	
11	นิปเปิล ขนาด 4"	ตัว	435.00	3					435.00	
12	ยูเนียนขนาด 4"	ตัว	1,252.00	3					1,252.00	
13	งานแผ่นเหล็กดำ	กก	26.00	2	10 ล้อ	123	191.89		26.19	
14	เสาเข็ม ครอบสี่เหลี่ยมตัน 0.22x0.22x10.00 ม	ตัน	2,245.20	1	10 ล้อลากพ่วง	40	62.83		2,318.18	
หมายเหตุ :					6 ล้อ	40	131.83	184.56	ราชบุรี - เบิกไพร	
ข้อมูลสำหรับค่าขนส่ง					10 ล้อ	40	101.01	141.42	ราชบุรี - เบิกไพร	
					10 ล้อลากพ่วง	40	62.83	87.96	ราชบุรี - เบิกไพร	
					6 ล้อ	123	400.41	560.58	กรุงเทพ-เบิกไพร	
					10 ล้อ	123	308.08	431.31	กรุงเทพ-เบิกไพร	
					10 ล้อลากพ่วง	123	191.89	268.65	กรุงเทพ-เบิกไพร	

หมายเหตุ-

แหล่งราคาวัสดุ

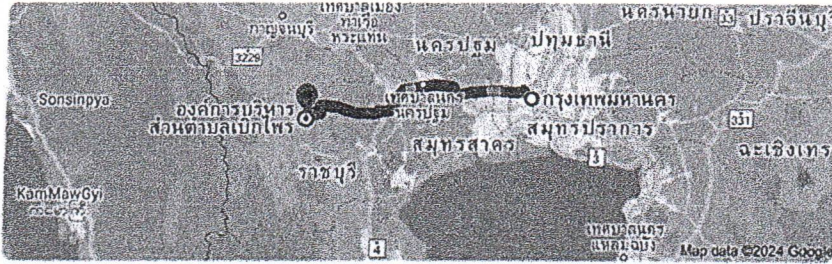
- 1 ราคาพาณิชย์จังหวัดราชบุรี เดือนธันวาคม 2566
- 2 ราคาวัสดุก่อสร้างส่วนกลางกรุงเทพ เดือนมกราคม 2567
- 3 ราคาน้ำมันในพื้นที่

นายรัชชัย วิลานันท์
สามัญวิศวกรโยธา (สย.9725)

ค่าพิกัด อบต.เบิกไพร

N 13.649090558207122, E99.52750714924687

ระยะทางจากกรุงเทพ ไป อบต.เบิกไพร ใช้ระยะทาง 123 กิโลเมตร



2 ชม. 9 นาที (123.3 กม.) ผ่าน ถนนหมายเลข 4

ระยะทางจากราชบุรี ไป อบต.เบิกไพร ใช้ระยะทาง 40 กิโลเมตร



41 นาที (40.5 กม.) ผ่าน ถนนหมายเลข 3208

ราคาน้ำมันที่ อำเภอเมือง ราชบุรี 30.08 บาท ใช้ข้อมูลช่วงราคา 30.00-30.99 บาท เป็นข้อมูลคิดราคาค่าขนส่ง

สถานีบริการปิโตรเลียม

ราคาขายปลีก กรม ปตท.เป็นเกณฑ์

หน่วยเป็นบาท

ราคาปั้มน้ำมัน

ราชบุรี

ราคาปั้มน้ำมันขายปลีกปิโตรเลียม ประจำปี พ.ศ. 2567

ราคาเฉลี่ยเป็นบาท

วันที่ - เวลา	Diesel	Diesel B7	Gasohol E85	Gasohol E90	Gasohol 91	Gasohol 95	เบนซิน	ดีเซล B7	ดีเซล B7	Gasohol 95
31-01-2567 08:00	30.08	30.08	33.73	35.58	35.92	37.89	45.58	41.68		45.06
27-01-2567 08:00	30.08	30.08	33.43	35.28	35.62	37.59	45.28	41.68		44.76
23-01-2567 08:00	30.08	30.08	33.03	34.83	35.22	36.99	44.89	41.68		44.36
23-01-2567 08:00	30.08	30.08	34.53	34.33	34.72	36.49	44.39	41.68		43.86
20-01-2567 08:00	30.08	30.08	34.03	33.83	34.22	35.99	43.89	41.68		43.36
18-01-2567 08:00	30.08	30.08	33.73	33.53	33.92	35.69	43.59	41.68		43.06
16-01-2567 08:00	30.08	30.08	33.43	33.23	33.62	35.39	43.29	41.68		42.76
05-01-2567 08:00	30.08	30.08	32.53	32.78	33.12	34.89	42.78	41.68		42.26

นายธวัชชัย วิลานันท์
สามัญวิศวกรโยธา (สย.9725)

ตารางค่าขนส่งวัสดุก่อสร้าง รถบรรทุก 6 ล้อ(กรณีน้ำหนักรวมไม่เกิน 15 ตัน)

ภูมิภาคเป็น ที่ราบ มีพหทางลาดยาง และการจราจรปกติ
ราคาน้ำมันเชื้อเพลิงดีเซล ที่ อำเภอเมือง 30.00 - 30.99 บาท / ลิตร

ระยะ ขนส่ง กม.	ค่าบรรทุก	
	บาท / ตัน	บาท / ลบ.ม.
40	131.83	184.56
123	400.41	560.58

ตารางค่าขนส่งวัสดุก่อสร้าง รถบรรทุก 10 ล้อ(กรณีน้ำหนักรวมไม่เกิน 25 ตัน)


ภูมิภาคเป็น ที่ราบ มีพหทางลาดยาง และการจราจรปกติ
ราคาน้ำมันเชื้อเพลิงดีเซล ที่ อำเภอเมือง 30.00 - 30.99 บาท / ลิตร

ระยะ ขนส่ง กม.	ค่าบรรทุก	
	บาท / ตัน	บาท / ลบ.ม.
40	101.01	141.42
123	308.08	431.31

ตารางค่าขนส่งวัสดุก่อสร้าง รถบรรทุก 10 ล้อ และรถลากพ่วง (กรณีน้ำหนักรวมไม่เกิน 47 ตัน)

ภูมิภาคเป็น ที่ราบ มีพหทางลาดยาง และการจราจรปกติ
ราคาน้ำมันเชื้อเพลิงดีเซล ที่ อำเภอเมือง 30.00 - 30.99 บาท / ลิตร

ระยะ ขนส่ง กม.	ค่าบรรทุก	
	บาท / ตัน	บาท / ลบ.ม.
40	62.83	87.96
123	191.89	268.65


นายธวัชชัย วิลานันท์
สามัญวิศวกรโยธา (สย.9725)

รายการคำนวณประกอบารรับรอง

แบบรูปรายการงานก่อสร้าง

โครงการ : ก่อสร้างฐานพร้อมท่อถังแชมเปญ
หมู่ที่ 2 บ้านหนองปรือ ตำบลเบิกไพร
อำเภอจอมบึง จังหวัดราชบุรี


เจ้าของ : องค์การบริหารส่วนตำบลเบิกไพร

วิศวกร : นายรัชชัย วัฒนันท์

สามัญวิศวกรโยธา (สย. 9725)

124/4 ม.2 ต.จอมบึง อ.จอมบึง จ.ราชบุรี (70150)

Tel: 086 - 503 1310 E-mail: twn4k@yahoo.co.th


นายรัชชัย วัฒนันท์
สามัญวิศวกรโยธา (สย.9725)

รายการคำนวณโครงสร้าง
ฐานราก ถึงเข็มแปยุ 30 ลบ.ม ความสูง 30.00 ม
โครงการก่อสร้างฐานพร้อมท่อถึงแฮมแปยุ หมู่ที่ 2 บ้านหนองปรือ ตำบลเบิกไพร อำเภोजอมบึง จังหวัดราชบุรี

PARAMETER :

fc' =		240.0	kg/cm ²	(Cylinder)		
fc = 0.45fc'		108.00	kg/cm ²			
n = Es/Ec		9.00				
k = 1/(1+fs/n.fc)		0.393	(fs= 1500)			
j = 1-k/3		0.869				
R= 0.5fc.k.j		18.45	kg/cm ²			
Es =		2,040,000	kg/cm ²			
Ec = 15,100(fc')^0.5		233,928.19	kg/cm ²			
vc = 0.29(fc')^0.5		4.49	kg/cm ²	(คาน,พื้นทางเดียว,ฐานราก)		
vc = 0.53(fc')^0.5		8.21	kg/cm ²	(พื้นสองทาง)		
- เหล็กเส้น						
เหล็กเสริม SR 24	Fy=	2,400	kg/cm ²	fs = 0.5Fy	1,200	kg/cm ²
เหล็กเสริม SD 30	Fy=	3,000	kg/cm ²	fs = 0.5Fy	1,500	kg/cm ²
เหล็กเสริม SD 40	Fy=	4,000	kg/cm ²	fs = 0.425Fy	1,700	kg/cm ²
- เหล็กรูปพรรณ	Fy =	2,400	kg/cm ²			
- หน่วยแรงดัด	Fb = 0.75Fy		1,800	kg/cm ²		
- หน่วยแรงดึง	Ft = 0.60Fy		1,440	kg/cm ²		
- หน่วยแรงอัด	Fa= 0.4Fy		960	kg/cm ²		
- หน่วยแรงเฉือน	Fv= 0.4Fy		960	kg/cm ²		

หมายเหตุ ความสามารถในการรับกำลัง และการใช้งานได้ของ วัสดุถึงแฮมแปยุ เป็นหน้าที่ของผู้ผลิต (เจ้าของผลิตภัณฑ์)

น้ำหนักที่กระทำ

น้ำหนักโครงสร้าง	ปริมาตรน้ำ	=	30000	kg
โครงสร้างหลัก		=		
น้ำหนักถึงแฮมแปยุ		=	3306.42	kg
น้ำหนักที่กระทำต่อฐาน		=	33,306.42	kg
Used น้ำหนักต่อฐาน		=	35,000.00	kg

แรงลม

หน่วยแรงลมที่ใช้	สูง 20-30 ม		160.00	kg/m2
	สูง 10-20 ม		120.00	kg/m2
	สูง 0-10 ม		100.00	kg/m2
พื้นที่ถึงรับลม			0.75	m2
Mx			47,250.00	kg.m
My =0.5Mx			23,625.00	kg.m

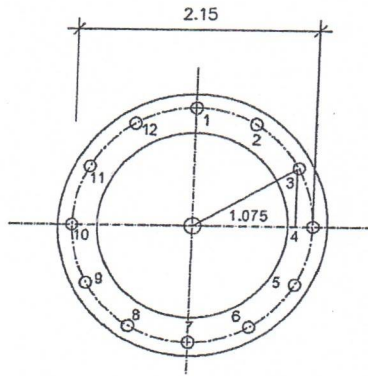
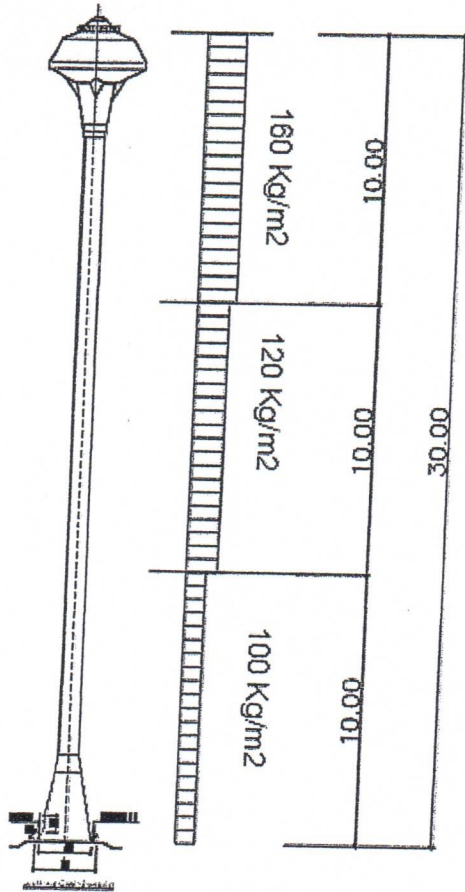
Baseplate

น้ำหนักกระทำของถึงแฮมแปยุที่เกิดขึ้น	35,000.00	kg		
Fp=0.35fc'	73.5	kg/cm2		
fp=	21.88	< Fp	73.5	OK.
M=	49,984.38	kg.m		
ความหนาแผ่นเหล็ก	0.29	cm		
Use_ความหนา	12	mm >	2.89	OK.

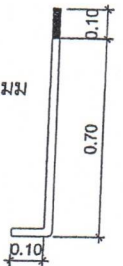
นายรัชชัย วัฒนันท์
สามัญวิศวกรโยธา (สย.9725)

ANCHOR BOLT

A = P/Ft		36.46	cm ²	
USED สลักเกลียว M25 A=	4.91			
จำนวนที่ใช้ (ตัว) N =	7.43	USED	12	ตัว
หน่วยแรง T =		2916.67	kg	
ความยาวANCHOR= (T/2)/(0.7fc'.d/1.7)+12d		41.92	cm	USED 75 OK.
หน่วยแรง T (ที่ความยาว 70 cm) =		15,951.81	kg	
USED แรงสลักเกลียว M25		5,317.27	kg	ค่า SF = 3



สลักเกลียว Ø 25 มม
= 12 ตัว



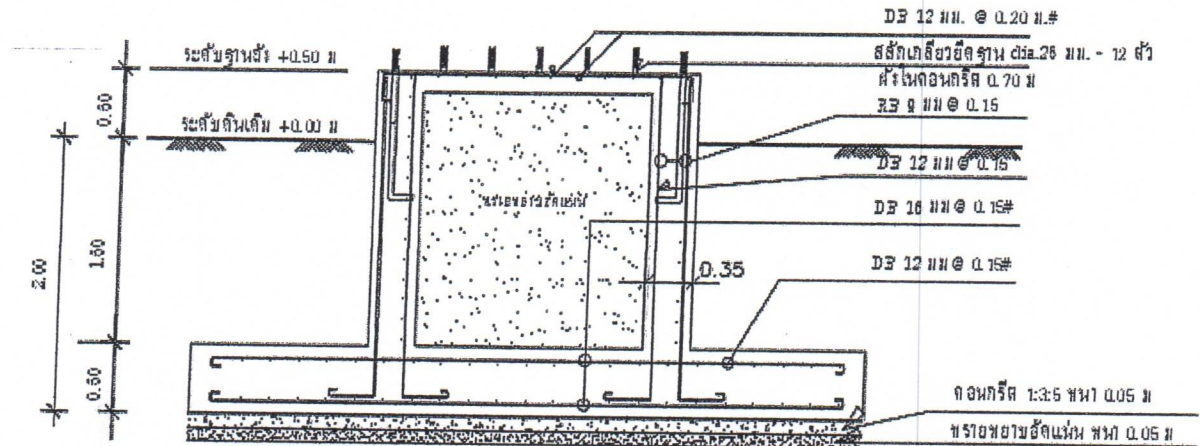
Footing (F)

น้ำหนักพื้นที่เกิดขึ้น		35,000.00	kg	
น้ำหนักฐานราก		37,961.38	kg	
รวม		72,961.38	kg	
Used		73,000.00	kg	OK.
ความสามารถในการรับกำลังของดิน		8,000.00	kg/m ²	
ขนาดฐานราก 5.00x5.00x0.50(D)		2,920.00	< 8000 kg/m ²	
Vc = 0.29(fc')^0.5		4.49	kg/cm ²	
V = v/bd	3.65	kg/cm ²	< 4.49	
ความสามารถในการรับกำลัง	95,469.04	kg	> 73,000.00	OK.
เหล็กเสริม (Ast)		10.63	cm ²	
Used DB16@0.15 #	13.4	cm ²	> 10.63	OK.
ส่วนเสริมด้านบน				
Used DB12@0.15 #-(2-Layer)	7.53	cm ²		

นายธวัชชัย วัฒนันท์
สามัญวิศวกรโยธา (สย.9725)

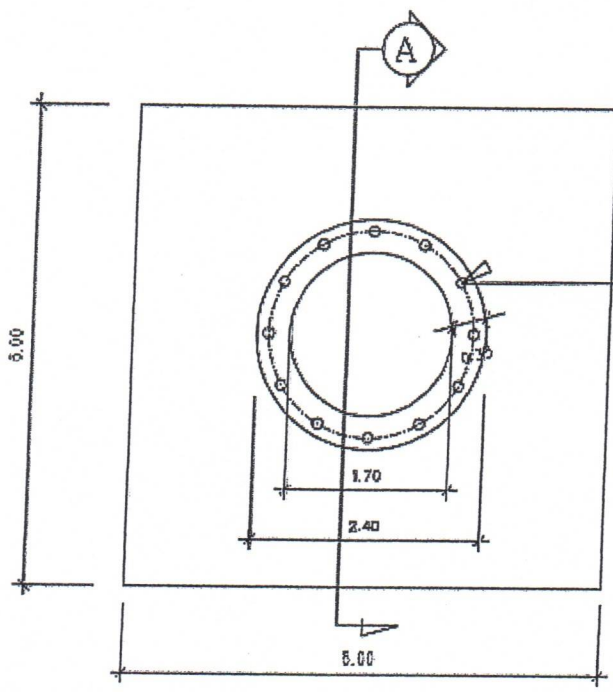
ตรวจสอบการพลิกคว่ำ

โมเมนต์ที่ทำให้เกิดการพลิกคว่ำ	=	23,625.00	kg.m	
โมเมนต์ต้านทานการพลิกคว่ำ				
หน่วยน้ำหนักดิน	=	2,000.00	kg/m ³	
ความลึกดิน	=	1.50	m	
หน่วยน้ำหนักคอนกรีต	=	2,400.00	kg/m ³	
ความลึกคอนกรีต	=	0.50	m	
พื้นที่ 2.50x2.50	=	6.25	kg/m ²	
โมเมนต์ต้าน =		27,187.50	kg.m >	23,625.00 OK.



รูปตัด A ท่อสูง ขนาด 30 ซม. (แบบฐานแฉะ)

มาตรฐาน ส่วน 2:80



แบบขยายฐานรากท่อสูง ขนาด 30 ซม. (แบบฐานแฉะ)

มาตรฐาน ส่วน 2:80

นายรัชชัย วัฒนันท์
 สามัญวิศวกรโยธา (สย.9725)



๑๖๑๖/๑ ถนนลาดพร้าว แขวงวังทองหลาง
เขตวังทองหลาง กรุงเทพมหานคร ๑๐๓๑๐ สายด่วน ๑๓๐๓
โทรสาร ๐-๒๕๓๕-๖๖๕๕, ๐-๒๕๓๕-๖๖๕๗
www.coe.or.th

ที่ D-COE๐๑๙๕๔๔/๒๕๖๗

หนังสือรับรอง

หนังสือรับรองฉบับนี้ให้ไว้เพื่อรับรองว่า นายธวัชชัย วิลานันท์ เลขทะเบียนใบอนุญาต
สย.๙๗๒๕ เป็นผู้ได้รับใบอนุญาตประกอบวิชาชีพวิศวกรรมควบคุม ระดับสามัญวิศวกร สาขาวิศวกรรม
โยธา ได้รับใบอนุญาตครั้งแรกตั้งแต่วันที่ ๒๑ ตุลาคม ๒๕๕๔ ใบอนุญาตประกอบวิชาชีพวิศวกรรมควบคุม
ฉบับปัจจุบันออกให้ตั้งแต่วันที่ ๒๑ ตุลาคม ๒๕๖๔ ถึง ๒๐ ตุลาคม ๒๕๖๙ ขณะนี้ไม่ได้ถูกพักใช้หรือเพิก
ถอนใบอนุญาตประกอบวิชาชีพวิศวกรรมควบคุม

ให้ไว้ ณ วันที่ ๗ กุมภาพันธ์ ๒๕๖๗



สภาวิศวกร

หมายเหตุ หนังสือฉบับนี้ให้ใช้ภายใน ๑๒๐ วัน นับแต่วันที่ออกหนังสือ

ข้อมูลสรุปตามที่ระบุไว้ในคำขอหนังสือรับรองนี้ เพื่อใช้ในการยื่นคำขออนุญาตตามแบบ ข.1 - ข.7

ประเภทงาน งานออกแบบและคำนวณ
งานที่รับผิดชอบ ก่อสร้าง
สิ่งปลูกสร้างชนิด ถังแชมเปญ ขนาด 30 ลบ.ม สูง 30 .00ม
เจ้าของ องค์การบริหารส่วนตำบลเป็กไพร

รายละเอียดเพิ่มเติม โปรดตรวจสอบตาม QR CODE ท้ายหนังสือรับรองฉบับนี้

นายธวัชชัย วิลานันท์
สามัญวิศวกรโยธา (สย.9725)

คำเตือน : หนังสือรับรองฉบับนี้พิมพ์จากต้นฉบับที่เป็นไฟล์อิเล็กทรอนิกส์ ภายใต้การรับรอง Digital Certificate





สำหรับรับรองรายการคำนวณประกอบกับ
แบบขออนุญาตก่อสร้าง
โครงการก่อสร้างฐานพร้อมท่อถังแก๊ส จำนวน 1 ถัง
หมู่ที่ 2 บ้านหนองปรือ ตำบลเบ็ญจมาศ อำเภोजอมบึง จังหวัดราชบุรี
ของ องค์การบริหารส่วนตำบลเบ็ญจมาศ

นายธีวชัย วิลานนท์
สามัญวิศวกรโยธา (สย.9725)





แบบโครงการก่อสร้างฐานพร้อมห้องถังแชมเปญ
หมู่ที่ 2 บ้านหนองปรือ

ตำบลเบ็ทไฟพร
อำเภอจอมบึง จังหวัดราชบุรี

ห้องถังเหล็กเก็บน้ำขนาด 30 ลบ.ม สูง 30.00 เมตร
(ตามแบบ อบต. เบ็ทไฟพร กำหนด)

องค์การบริหารส่วนตำบลเบ็ทไฟพร



องค์การบริการส่วนกลางมหาวิทยาลัยเชียงใหม่
เชียงใหม่, ๕๐๑๐๗๕

โครงการ :
ก่อสร้างฐานพร้อมท่อตั้งแบบ
หมู่ที่ 2 บ้านหนองเรือ
ต.แม่ใจ อ.จอมจิ่ง จ.ราชบุรี

สำรวจ-เขียนแบบ :
(นายวิชัย ธิงนังห์)
วิศวกร :
(นายวิชัย ธิงนังห์)
สถาปนิกภาค (ยช.รชช)

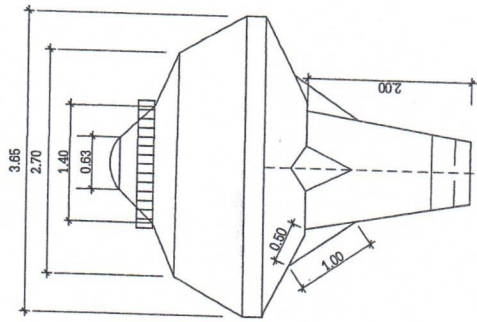
ตรวจสอบ :
(นายวิไล จันทวีกรม)
รองอธิการบดีภาคส่วนช่างเทคนิค
ฝ่ายการช่างเทคนิคเกษตร

เห็นชอบ :
(นายสุวัฒน์บุรี สุภชัยพร)
อธิการบดีมหาวิทยาลัยแม่ใจ

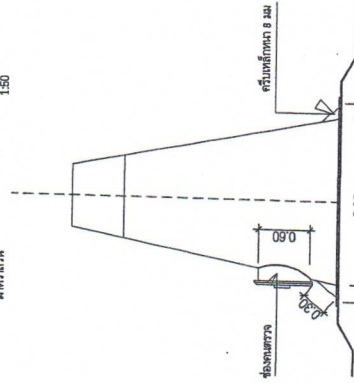
อนุมัติ :
(นายภัทร แห่งระอา)
นายอธิการบดีมหาวิทยาลัยแม่ใจ

แบบเลข :
รูปด้านตั้งแบบ ขยายส่วนด้าน
และตั้งของตั้ง

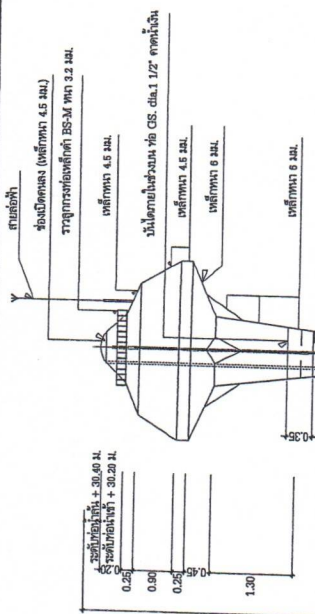
แผ่นที่ :
3-6



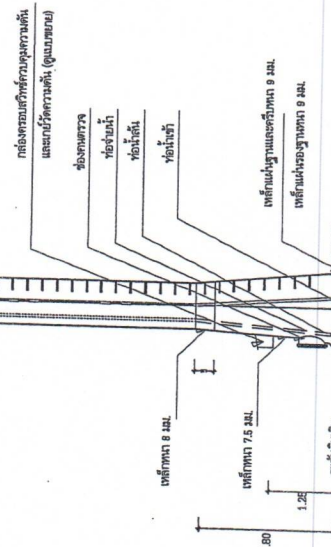
ขยายแผนโยธส่วนล่างตั้งแบบ
มาตราส่วน 1:50



ขยายแผนโยธส่วนล่างตั้งแบบ
มาตราส่วน 1:50



ท่อเหล็ก PVC. dia. 3" ชั้น 13.5 มีคัตวပ်
ด้านข้างรับได้ความเค้นอัดที่อุณหภูมิ 1.50 ม.
ท่อเหล็ก PVC dia. 3" ชั้น 13.5 มีคัตวပ်
ด้านข้างรับได้ความเค้นอัดที่อุณหภูมิ 1.50 ม.
เหล็กฉาก 8 มม.
บันได (ดูแบบแยก)
ตั้งของแบบ Ø 0.75 ม



รูปด้านตั้งของตั้ง แบบตั้งท่อเหล็กฐานด้วยแบบ
Not to Scale

หมายเหตุ
- ตยขอทำให้สามารถรองรับท่อร้อยสายไฟ
และเชื่อมเหล็ก Ø 6 มม. มีที่ระยะ 2.00 ม.



โครงการ : ก่อสร้างระบบท่อส่งน้ำประปาหมู่บ้าน 2 บ้านหนองเรือ ตำบลโพธิ์ธิ์จอมบึง จ.ราชบุรี

สำรวจ-เขียนแบบ : (นายวิชาญ วิชาญดี)

วิศวกร : (นายวิชาญ วิชาญดี)

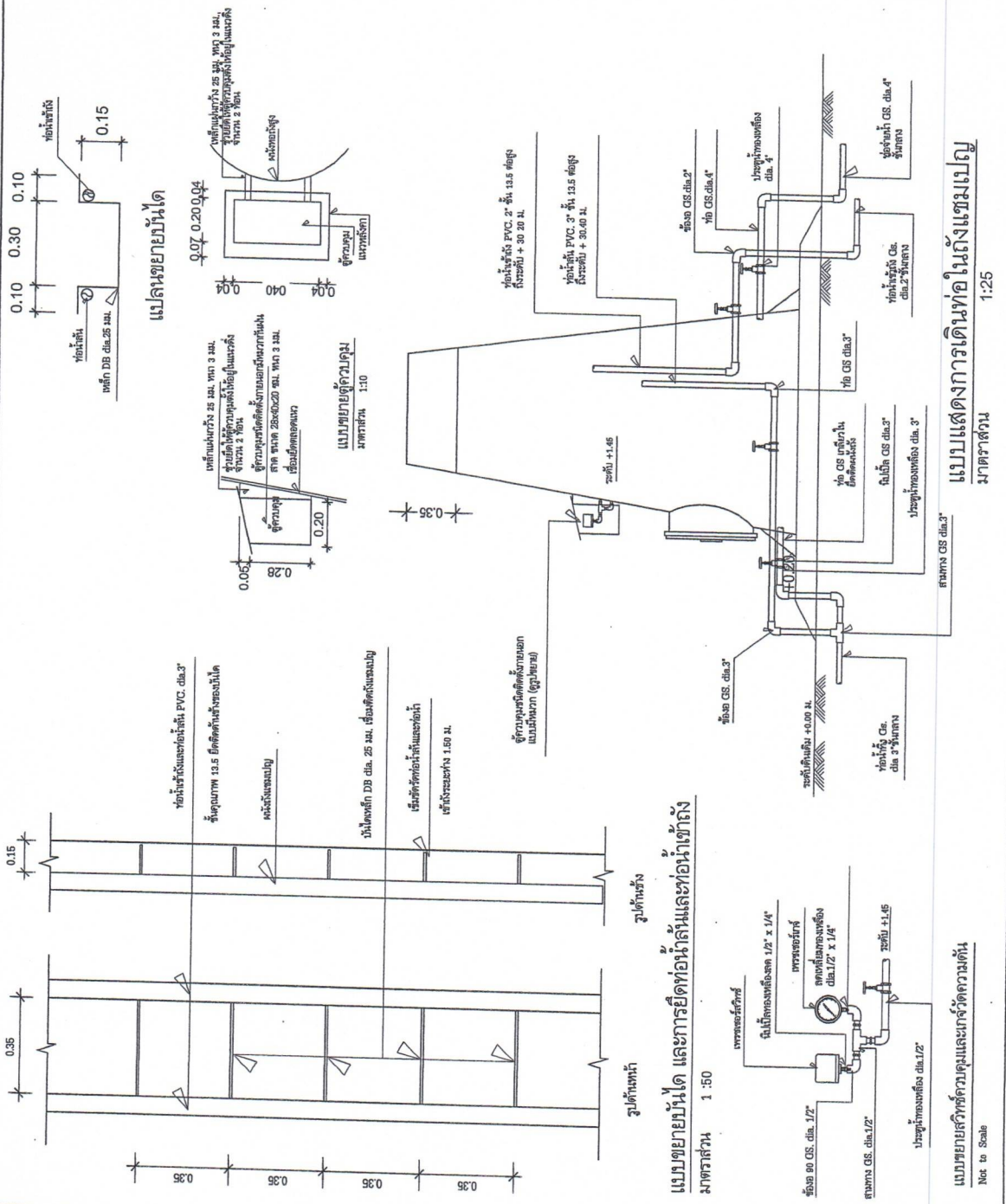
ตรวจสอบ : (นายวิชาญ วิชาญดี)

อนุมัติ : (นายวิชาญ วิชาญดี)

อนุมัติ : (นายวิชาญ วิชาญดี)

แบบแสดง : ขยายส่วนนี้ได้ ผู้ควบคุม และการติดตั้งต้องสมบูรณ์

แผ่นที่ : 4-6



แบบขยายยูนิต และ การเดินท่อในถังแบบเบญจมาศราศีวน 1:25

แบบขยายยูนิต และการเดินท่อในถังแบบเบญจมาศราศีวน 1:50

แบบขยายยูนิต ความสูงและแก้ความดัน



องค์การบริการส่วนงานสถาปัตย์
กรมโยธาธิการและผังเมือง

โครงการ :

ก่อสร้างฐานพร้อมท่อส่งแอมโมเนีย
หมู่ที่ 2 บ้านหนองปรือ
ต.เบิกไพร อ.จอมบึง จ.ราชบุรี

สำรวจ-เขียนแบบ :



(นายวิชาชัย รัตนันท์)

วิศวกร :



(นายวิชาชัย รัตนันท์)
สถาปนิกรายการโยธา (โยธาธร)

ตรวจสอบ :



(นายวิชาชัย รัตนันท์)
รองปลัดกองสถาปัตย์วิศวกรรมโยธา
วิศวกรรมโยธา กรมโยธาธิการและผังเมือง

พิมพ์ :



(นายวิชาชัย รัตนันท์)
ปลัดกองสถาปัตย์วิศวกรรมโยธา

อนุมัติ :



(นายวิชาชัย รัตนันท์)
นายช่างวิศวกรโยธา

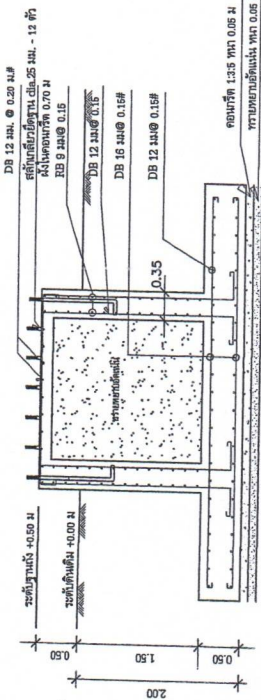
นายช่างวิศวกรโยธา

แบบแสดง :

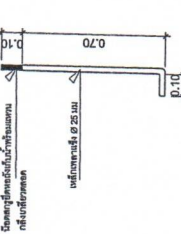
ขออนุญาตก่อสร้างรากของถัง
แบบฐานแฉก

แผ่นที่ :

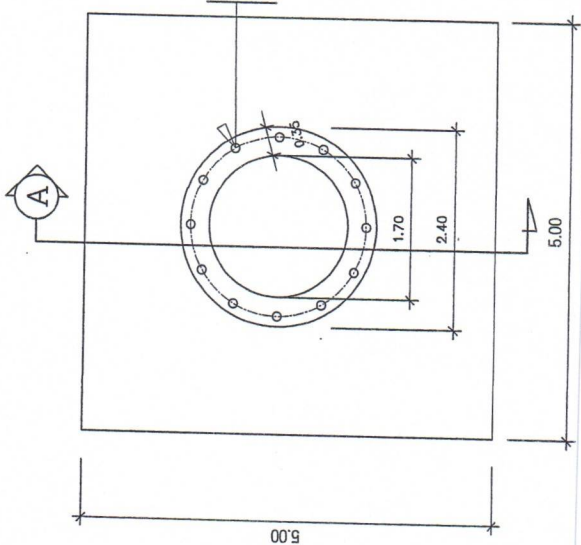
5-6



รูปตัด (A) ท่อสูง ขนาด 30 ซม. (แบบฐานแฉก)
มาตราส่วน 1:50



แบบขยายเหล็กยึดกับเสาเข็ม
มาตราส่วน 1:20



แบบขยายฐานรากของถัง ขนาด 30 ซม. (แบบฐานแฉก)
มาตราส่วน 1:50



องค์การส่วนงานด้านไฟฟ้า
คณะวิศวกรรมศาสตร์ จุฬาลงกรณ์มหาวิทยาลัย

โครงการ :

ก่อสร้างฐานหม้อแปลงแบบ
หมู่ที่ 2 บ้านหนองเรือ

ต.เป็กโพธิ์ อ.จอมมิ่ง จ.ราชบุรี

สำรวจ-เขียนแบบ :

(นายขวัญชัย ธิภานนท์)

วิศวกร :

(นายขวัญชัย ธิภานนท์)

สถาปนิกวิภาค (๒๕๖๖)

ตรวจสอบ :

(นายวิบูลย์ จันทวัฒน์)

รองอธิบดีกรมการไฟฟ้าส่วนภูมิภาค
รักษาการตามผู้รักษาราชการ

ที่พิมพ์ :

(นายชัชวาลย์ สุทธิชัย)

ปลัดอธิบดีกรมการไฟฟ้าส่วนภูมิภาค

อนุมัติ :

(นายวิบูลย์ จันทวัฒน์)

อธิบดีกรมการไฟฟ้าส่วนภูมิภาค

แบบแปลน :

(นายวิบูลย์ จันทวัฒน์)

นายช่างเทคนิคการไฟฟ้า

แบบแปลน :

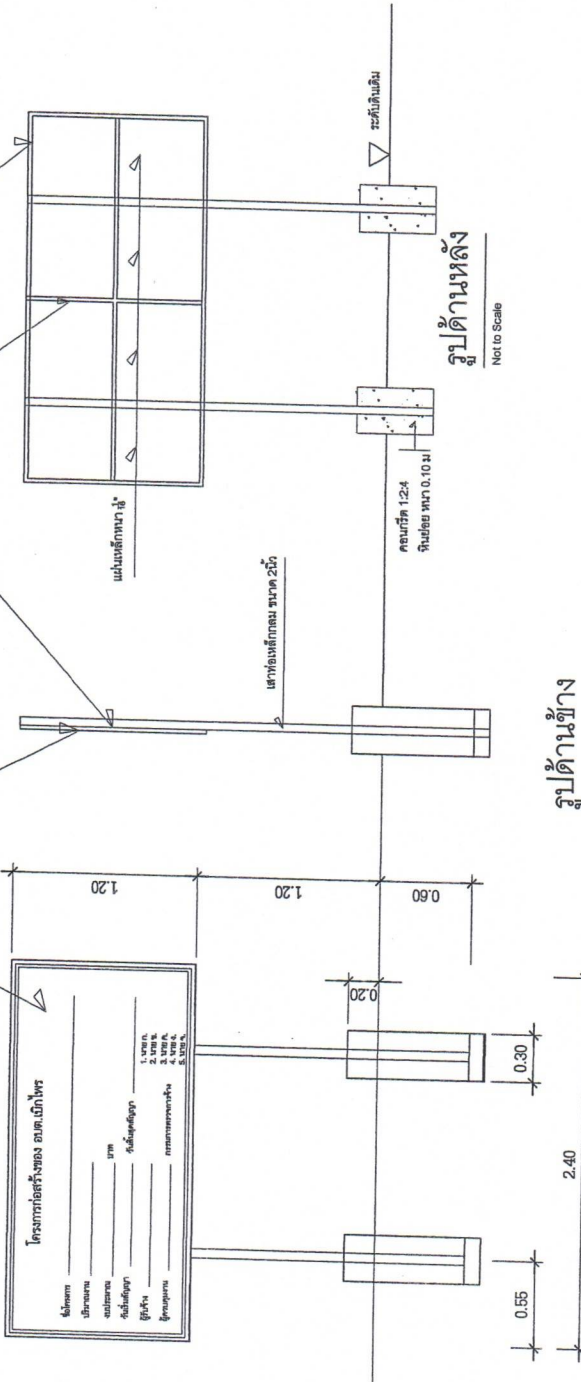
บ้านประจักษ์สิทธิ์โครงการ

แผ่นที่ :

6-6

เหล็ก □ 1x11 เส้นลึงค์แบบลึงค์

แผ่นเหล็กหนา 8 มม.



รูปด้านหลัง
Not to Scale

รูปด้านข้าง
Not to Scale

รูปด้านหน้า
Not to Scale

โครงการก่อสร้างของ อบต.เป็กโพธิ์

ชื่อโครงการ _____
ปริมาณงาน _____ บาท
งบประมาณ _____ บาท
วันเริ่มสัญญา _____
ผู้รับจ้าง _____ กรมการตรวจทางจ้าง
ผู้ควบคุมงาน _____

- 1. นาย ก.
- 2. นาย ข.
- 3. นาย ค.
- 4. นาย ง.
- 5. นาย จ.

รายการประกอบแบบ

- 1. เสาตั้งด้วย ทศสี่เหลี่ยม 2 ด้าน ใช้สี่เหลี่ยม
- 2. วิศวกรเขียนแบบ
- 3. ขนาดตัวหนังสือกำกับขนาดความเหมาะสม
- 4. แผ่นเหล็กขนาดกว้าง 1.20 เมตร ยาว 2.40 ม